

All eyes on the customer make us "the best interface"
用户至上理念成就“最佳界面”



intimacy
紧密联系用户和股东

innovation
通过创新
为用户创造利益

interaction
通过积极交流
提升用户体验

我们的环保政策和遵守 RoHS 指令

Pro-face采取重要措施以满足日益紧迫的环保需求，通过消除产品中的有害物质，使Pro-face产品符合RoHS指令。详情请参阅我们的网站或咨询附近地区的Pro-face分公司。

Pro-face产品及组件拥有CE、UL/c-UL认证和组件认证标志，符合国际安全标准，是您安全应用的保障。



ACCESS!! www.proface.com.cn
联系方式:
E-mail: proface@proface.com.cn

Otasuke Pro! 技术支持中文网站
本网站向注册用户提供升级/驱动、手册、试用版软件、FAQ、兼容性信息和画面示例等下载信息服务。
网址: www.proface.com.cn/otasuke

- 警告:** 操作这些产品之前，请您完整阅读所有相关手册。
- 由于印刷要求，样本中的产品颜色可能与实际产品不同。
 - 用户实际屏幕画面与样本显示不同。
 - 显示面板表面的LCD屏可能产生微小的亮点和暗点，或产生波状图案，即画面中的某些部分比其他部分亮。这些对于LCD屏来说均属于正常现象。
 - 此样本中使用的全部产品名称均为相关公司的注册商标。
 - 样本中的信息如有变更，恕不另行通知。

Pro-face技术热线: 400-878-8811 网址: www.proface.com.cn
Pro-face中国官方微博: <http://weibo.com/proface>
Pro-face是在日本、美国、加拿大、欧洲、中国等国家和地区注册的商标。
© 2018.04 普洛菲斯国际贸易(上海)有限公司版权所有

普洛菲斯国际贸易(上海)有限公司
上海市延安东路550号海洋大厦1110室
邮编: 200001
电话: 021-6361-5175
E-mail: proface@proface.com.cn

北京分公司
北京市海淀区北太平庄路18号城建大厦B508室
邮编: 100088
电话: 010-8225-5772
E-mail: beijing@proface.com.cn

杭州分公司
杭州市下城区朝晖路168号钛合国际大厦1号楼708室
邮编: 310014
电话: 0571-8799-5175
E-mail: hangzhou@proface.com.cn

无锡分公司
无锡市中山路343号东方广场25楼G座
邮编: 214001
电话: 0510-8271-6820
E-mail: wuxi@proface.com.cn

成都分公司
成都市成华区府青路二段2号财富又一城写字楼2306.07室
邮编: 610051
电话: 028-6138-5175
E-mail: chengdu@proface.com.cn

广州分公司
广州市海珠区昌岗中路238号达镖国际中心写字楼1112室
邮编: 510260
电话: 020-3892-8900
E-mail: guangzhou@proface.com.cn

深圳分公司
深圳市龙华新区民治大道东浩大厦七楼C单位
邮编: 518109
电话: 0755-8276-6995
E-mail: shenzhen@proface.com.cn

Global Headquarters Schneider Electric Japan Holdings Ltd. Pro-face Japan Tokyo, JAPAN www.proface.com/ja	Australia Pro-face by Schneider Electric New South Wales, AUSTRALIA www.proface.com/au	New Zealand Pro-face by Schneider Electric Auckland, New Zealand www.proface.com/en	China Pro-face China International Trading Shanghai, P.R.CHINA www.proface.com.cn	European Headquarters Pro-face Europe B.V. Hoofddorp, THE NETHERLANDS www.proface.eu	Austria Pro-face by Schneider Electric Ratingen, GERMANY www.proface.at	Belgium Pro-face by Schneider Electric Brussels, BELGIUM www.proface.be
South Korea Pro-face by Schneider Electric Seoul, SOUTH KOREA www.proface.co.kr	Singapore Pro-face by Schneider Electric SINGAPORE www.proface.sg	Taiwan Pro-face by Schneider Electric Taipei, TAIWAN www.proface.com.tw	Thailand Pro-face by Schneider Electric Bangkok, THAILAND www.proface.co.th	France Pro-face by Schneider Electric Mity-Mory, FRANCE www.proface.fr	Germany Pro-face by Schneider Electric Ratingen, GERMANY www.proface.de	Italy Pro-face by Schneider Electric Miano, ITALY www.proface.it
India Pro-face by Schneider Electric Bangalore, INDIA www.proface.co.in	Vietnam Pro-face by Schneider Electric HCMC, Vietnam www.proface.com/en	Poland Pro-face by Schneider Electric Warszawa, POLAND www.proface.pl	Spain and Portugal Pro-face by Schneider Electric Barcelona, SPAIN www.proface.es	Denmark and Sweden Pro-face by Schneider Electric Ballerup, DENMARK www.proface.dk	The Netherlands Pro-face by Schneider Electric Hoofddorp, THE NETHERLANDS www.proface.nl	Switzerland Pro-face by Schneider Electric Ratingen, GERMANY www.proface.ch
North/South American Headquarters Pro-face America, Inc. Pro-face America Ann Arbor, MI, USA www.profaceamerica.com	Brazil Pro-face America Sao Paulo, BRAZIL www.profaceamerica.com	Canada Pro-face by Schneider Electric Ontario, CANADA www.profaceamerica.com	Mexico Pro-face America Nuevo Leon, MEXICO www.profaceamerica.com	United Kingdom Pro-face by Schneider Electric Coventry, UNITED KINGDOM www.proface.co.uk		



智能人机界面

标准人机界面

图形逻辑控制器

工业计算机

Pro-face为您打造最佳人机界面

Pro-face多年来一直致力于为全球范围内的用户提供高品质的产品、服务和支 持，满足不同领域内用户的各种需求。

轻松启动IoT系统

Pro-face产品可连接包括PLC在内的800多种外接设备。以人机界面为中心，可轻松搭建连接新旧设备、办公室和工厂的网络系统。另外，开放 的连接性实现了人机界面与生产设备的协作，从而能为用户提供多种多样的解决方案。



开发领先产品

作为全球首款可编程人机界面的GP系列，自1989年问世以来，已成为Pro-face销量最高的产品。今天，Pro-face继续依托其领先技术，为用户 开发全球领先的硬件和软件产品。

硬件 独有的规格和功能，满足用户各种需求

软件 结合多种软件工具，为用户提供附加值

轻松创建和修改动态人机界面画面 绘图及梯形图编程 生产线管理 轻量级SCADA 在平板电脑或智能手机上查看设备信息

可靠的全球服务与支持

Pro-face为全球用户提供定制化、灵活的服务与支持。

丰富产品，按需选择

[简单机器]

[复杂机器]

[数据管理]

数据量

+

+

+

+

通用操作系统

工业 PC

PS5000 系列

工业级环境耐受力及可靠性，实现生产现场的 IT 及组网应用。

BLUE **Open Studio**

+

+

+

+

+

+

实时操作系统

智能人机界面

SP5000 系列

旗舰型人机界面，性能优异，网络安全性高。

BLUE **GP-Pro EX**

+

+

+

+

实时操作系统

标准 / 入门人机界面 / 图形逻辑控制器

GP4000 系列

标准型人机界面，产品系列丰富，可满足不同客户的指定需求。

GP4000E 系列

入门级人机界面，精益求精，物超所值。

LT4000M 系列

人机界面整合控制功能，节省设备成本，减少空间占用。

BLUE **GP-Pro EX**

+

+

移动操作系统

远程监控

Pro-face Remote HMI

使用平板电脑或智能手机，随时随地查看设备信息，就像随身携带人机界面一样。

+



智能人机界面

第 04 页 ~ 13 页

SP5000 系列
显示模块 (精良 / 高级 / 无线 LAN)
主机模块 (开放型 / 增强型)



工业计算机

第 29 页 ~ 30 页

PS5000 系列



第 30 页

PS4000/PE4000B/FP5000 系列



可编程人机界面

第 14 页

GP4000E 系列
入门级



数据采集器

第 31 页 ~ 32 页

数据采集器



EZ 系列

第 33 页

EZ 系列



软件及其他

第 34 页 **BLUE**
新概念画面和逻辑编程软件 **NEW** 即将发布

第 35 页 **BLUE Line Management Lite SCADA Open Studio**
运行于 PS5000 的 SCADA 软件 **NEW**

第 36 页 **GP-Pro EX**
画面和逻辑编程软件

第 37 页 **Pro-face Remote HMI**
适用于移动设备的远程监控软件

第 38 页 **Pro-Server EX**
以太网数据采集软件

第 37 页 **GP-Viewer EX**
远程人机界面监控软件

第 36 页 **WinGP**
Windows 系统人机界面软件

图形逻辑控制器

第 27 页 ~ 28 页

LT4000M 系列



性能提升!

旗舰级智能人机界面, 支持Windows应用程序



以多种形式管理更多信息

SP5000开放型主机模块完全兼容Windows应用程序, 无需进行转换即能处理手册、错误代码等多种信息。



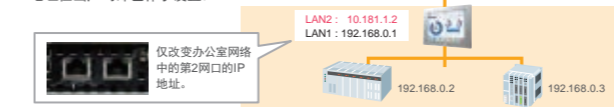
插入存储卡即能激活

画面数据自适应不同尺寸的显示模块, 为大规模生产采用新设备提供了便利。SP5000只需插入SD卡即可激活, 现场无需执行数据传输。



网络分段

所有SP5000系列的显示模块均标配两个以太网口。IP地址在出厂时即作了设置。



降低成本并利用I/O扩展来提升设备性能

而且... 使用配件, 可进一步实现简单控制 + 人机界面、附加I/O扩展和远程I/O扩展等功能。



智能人机界面：SP5000系列

精良显示

宽屏
SP-5800WC • 19" **NEW**

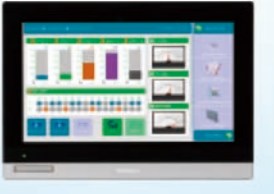
PFXSP5800WCD DC



精良显示

宽屏
SP-5700WC • 15" **NEW**

PFXSP5700WCD DC



显示规格	
显示屏类型	TFT 真彩 LCD
显示尺寸	19" 宽屏
分辨率	1,366 x 768像素 (FWXGA)
自动缩放	支持
有效显示面积	W409.8 x H230.4 mm
显示颜色	1600万色
背光灯	白色LED (用户不可自行更换。需要更换时, 请联系当地Pro-face分支机构)
背光灯寿命	50,000小时以上(在25°C的环境下连续工作 - 亮度下降至原来的50%或背光灯开始闪烁)
亮度调节	0~100 (可通过触摸面板或软件进行调节)
光线感应	支持
触摸面板类型	投射式电容(5点触摸)
触摸面板分辨率	2,048 x 2,048
触摸面板寿命	5000万次以上

电气规格	
输入电压	12~24 Vdc
额定电压	10.8~28.8 Vdc
电压降	12Vdc: 1.25ms以下 24Vdc: 5ms以下
功耗	最大: 19 W 不为外部设备供电时: 16 W以下 关闭背光灯(待机模式): 8 W以下 背光灯调节(20%): 9 W以下
瞬时电流	30 A以下
绝缘强度	1,000 Vac, 20 mA 小于1分钟(电源端子和FG端子之间)
绝缘电阻	500 Vdc, 10 MΩ 以上

接口规格	
USB(Type-A)接口	USB2.0(USB TYPE-A 接头)x1; 电源电压: 5Vdc±5%; 输出电流: 500mA以下; 通讯距离: 5m以下
USB(Mini-B)接口	USB 2.0 (Mini-B) x 1, 最大传输距离: 5米

环境规格	
国际安全标准	
工作温度	0 ~ 55 °C
存储温度	-20 ~ +60 °C
工作湿度	10~90%RH (无凝露, 湿球温度计温度: 39°C以下)
存储湿度	10~90%RH (无凝露, 湿球温度计温度: 39°C以下)
防尘	0.1mg/m ³ 以下(绝缘级)
污染等级	2级污染
空气质量	无腐蚀性气体
气压(工作海拔)	800~1,114hPa (海拔2,000米以下)
抗振性能	符合IEC/EN61131-2标准 5~9Hz 单振幅: 3.5mm 9~150Hz恒定加速度: 9.8m/s ² X、Y、Z轴各10次(100分钟)
抗冲击性能	符合IEC/EN61131-2标准, 147m/s ² , X、Y、Z轴各3次
抗干扰性能	干扰电压: 1000Vp-p; 脉冲周期: 1μs; 上升时间: 1ns(通过噪声模拟器)
抗静电性能	接触式放电: 6kV, 非接触式放电: 8kV(符合IEC/EN61000-4-2, 3级标准)

结构规格	
接地	功能接地: 接地电阻为100Ω, 电缆横截面积为2mm ² (AWG 14)以上, 或当地适用标准。(FG与SG端子间)
冷却方式	自然风冷
结构	使用了工厂预装的前置USB保护盖: 符合IP65F、IP67F、Type 1。 使用了前置USB保护盖(配件): 符合IP66F、IP67F、Type 1、Type 4X/13(仅室内安装)。 *安装固定后的前面板且不使用前置USB接口。 注意: Pro-face制造的带固定螺丝前置USB保护盖(配件)(型号: PFXZCDCVUS1)。
外形尺寸	W483 x H337 x D69 mm
面板开孔尺寸	W465 x H319 mm 面板厚度: 1.6 ~ 5 mm
重量	6.8kg以下

显示规格	
显示屏类型	TFT 真彩 LCD
显示尺寸	15" 宽屏
分辨率	1,366 x 768像素 (FWXGA)
自动缩放	支持
有效显示面积	W344.2 x H193.5 mm
显示颜色	1600万色
背光灯	白色LED (用户不可自行更换。需要更换时, 请联系当地Pro-face分支机构)
背光灯寿命	50,000小时以上(在25°C的环境下连续工作 - 亮度下降至原来的50%或背光灯开始闪烁)
亮度调节	0~100 (可通过触摸面板或软件进行调节)
光线感应	支持
触摸面板类型	投射式电容(5点触摸)
触摸面板分辨率	2,048 x 2,048
触摸面板寿命	5000万次以上

电气规格	
输入电压	12~24 Vdc
额定电压	10.8~28.8 Vdc
电压降	12Vdc: 1.25ms以下 24Vdc: 5ms以下
功耗	最大: 17 W 不为外部设备供电时: 14 W以下 关闭背光灯(待机模式): 6 W以下 背光灯调节(20%): 8 W以下
瞬时电流	30 A以下
绝缘强度	1,000 Vac, 20 mA 小于1分钟(电源端子和FG端子之间)
绝缘电阻	500 Vdc, 10 MΩ 以上

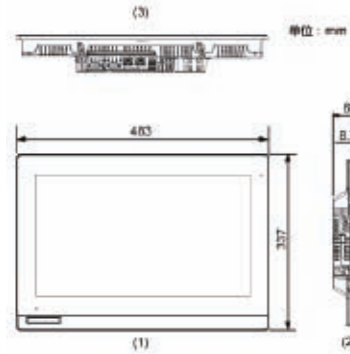
接口规格	
USB(Type-A)接口	USB2.0(USB TYPE-A 接头)x1; 电源电压: 5Vdc±5%; 输出电流: 500mA以下; 通讯距离: 5m以下
USB(Mini-B)接口	USB 2.0 (Mini-B) x 1, 最大传输距离: 5米

环境规格	
国际安全标准	
工作温度	0 ~ 55 °C
存储温度	-20 ~ +60 °C
工作湿度	10~90%RH (无凝露, 湿球温度计温度: 39°C以下)
存储湿度	10~90%RH (无凝露, 湿球温度计温度: 39°C以下)
防尘	0.1mg/m ³ 以下(绝缘级)
污染等级	2级污染
空气质量	无腐蚀性气体
气压(工作海拔)	800~1,114hPa (海拔2,000米以下)
抗振性能	符合IEC/EN61131-2标准 5~9Hz 单振幅: 3.5mm 9~150Hz恒定加速度: 9.8m/s ² X、Y、Z轴各10次(100分钟)
抗冲击性能	符合IEC/EN61131-2标准, 147m/s ² , X、Y、Z轴各3次
抗干扰性能	干扰电压: 1000Vp-p; 脉冲周期: 1μs; 上升时间: 1ns(通过噪声模拟器)
抗静电性能	接触式放电: 6kV, 非接触式放电: 8kV(符合IEC/EN61000-4-2, 3级标准)

结构规格	
接地	功能接地: 接地电阻为100Ω, 电缆横截面积为2mm ² (AWG 14)以上, 或当地适用标准。(FG与SG端子间)
冷却方式	自然风冷
结构	使用了工厂预装的前置USB保护盖: 符合IP65F、IP67F、Type 1。 使用了前置USB保护盖(配件): 符合IP66F、IP67F、Type 1、Type 4X/13(仅室内安装)。 *安装固定后的前面板且不使用前置USB接口。 注意: Pro-face制造的带固定螺丝前置USB保护盖(配件)(型号: PFXZCDCVUS1)。
外形尺寸	W414 x H295 x D69 mm
面板开孔尺寸	W396 x H277 mm 面板厚度: 1.6 ~ 5 mm
重量	5kg以下

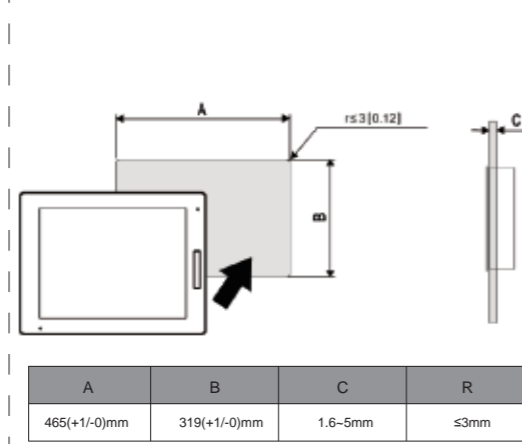
外形尺寸

显示模块+主机模块

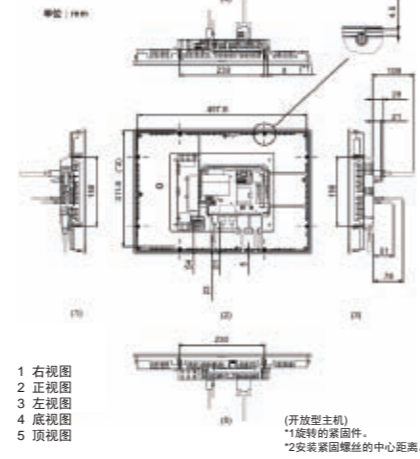


- 1 正视图
- 2 左视图
- 3 底视图

面板开孔尺寸

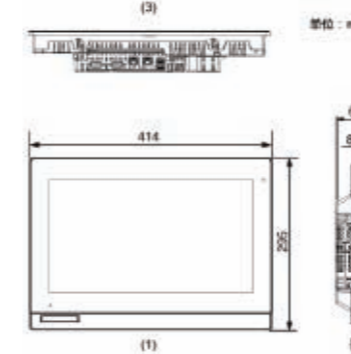


安装电缆后外形尺寸



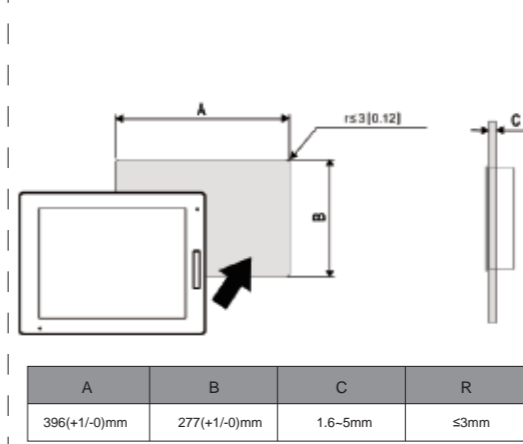
外形尺寸

显示模块+主机模块

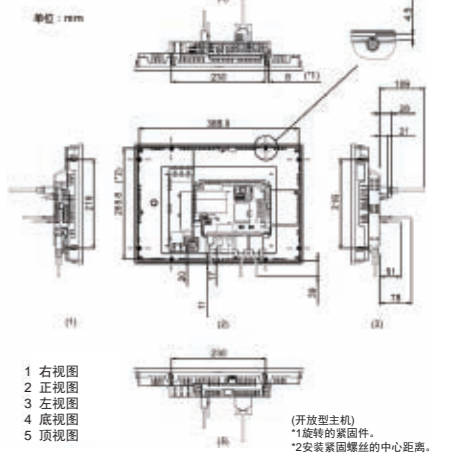


- 1 正视图
- 2 左视图
- 3 底视图

面板开孔尺寸



安装电缆后外形尺寸



智能人机界面：SP5000系列

精良
显示

SP-5700TP • 15"

PFXSP5700TPD DC



精良
显示

SP-5660TP • 12.1"
SP-5600TP • 12.1"

PFXSP5660TPD DC 无线型
PFXSP5600TPD DC



显示规格	
显示屏类型	TFT 真彩 LCD
显示尺寸	15"
分辨率	1,024 x 768 像素 (XGA)
自动缩放	支持
有效显示面积	W304.1 x H228.1 mm
显示颜色	1600万色(了解显示颜色的详细信息, 请参阅画面和逻辑编程软件。)
背光灯	白色LED(用户不可自行更换。需要更换时, 请联系当地Pro-face分支机构)
背光灯寿命	50,000小时以上(在25°C的环境下连续工作 - 亮度下降至原来的50%或背光灯开始闪烁)
亮度调节	0~100(可通过触摸面板或软件进行调节)
光线感应	支持
触摸面板类型	电阻式(模拟, 多点触摸)
触摸面板分辨率	1,024 x 1,024
触摸面板寿命	1,000,000次以上

电气规格	
输入电压	12~24 Vdc
额定电压	10.8~28.8 Vdc
电压降	12Vdc: 1.25ms以下 24Vdc: 5ms以下
功耗	最大: 22 W 不为外部设备供电时: 19 W以下 关闭背光灯(待机模式): 6 W以下 背光灯调节(20%): 11 W以下(显示模块功耗)
瞬时电流	30 A以下
绝缘强度	1,000 Vac, 20 mA 小于1分钟(电源端子和FG端子之间)
绝缘电阻	500 Vdc, 10 MΩ 以上

接口规格	
USB(Type-A)接口	USB2.0(USB TYPE-A 接头)x1; 电源电压: 5Vdc±5%; 输出电流: 500mA以下; 通讯距离: 5m以下
USB(Mini-B)接口	USB 2.0 (Mini-B) x 1, 最大传输距离: 5米

环境规格	
国际安全标准	
工作温度	0 ~ 60 °C
存储温度	-20 ~ +60 °C
工作湿度	10~90%RH(无凝露, 湿球温度计温度: 39°C以下)
存储湿度	10~90%RH(无凝露, 湿球温度计温度: 39°C以下)
防尘	0.1mg/m ³ 以下(绝缘级)
污染等级	2级污染
空气质量	无腐蚀性气体
气压(工作海拔)	800~1,114hPa(海拔2,000米以下)
抗振性能	符合IEC/EN61131-2标准 5~9Hz 单振幅: 3.5mm 9~150Hz恒定加速度: 9.8m/s ² X、Y、Z轴各10次(100分钟)
抗冲击性能	符合IEC/EN61131-2标准, 147m/s ² , X、Y、Z轴各3次
抗干扰性能	干扰电压: 1000Vp-p; 脉冲周期: 1μs; 上升时间: 1ns(通过噪声模拟器)
防静电性能	接触式放电: 6kV(符合IEC/EN61000-4-2, 3级标准)

结构规格	
接地	功能接地: 接地电阻为100Ω, 电缆横截面积为2mm ² (AWG 14)以上, 或当地适用标准。(FG与SG端子间)
冷却方式	自然风冷
结构	使用了工厂预装的前置USB保护盖: 符合IP65F、IP67F。 使用了前置USB保护盖(配件): 符合IP66F、IP67F、Type 4X/13(仅室内安装)。*安装固定后的前面板且不使用前置USB接口。 注意: Pro-face制造的带固定螺丝前置USB保护盖(配件)(型号: PFXZCDCVUS1)。
外形尺寸	W397 x H296 x D67 mm
面板开孔尺寸	W383.5 x H282.5 mm 面板厚度: 1.6 ~ 5 mm
重量	4.5kg以下

显示规格	
型号	SP5660TP SP5600TP
显示屏类型	TFT 真彩 LCD
显示尺寸	12.1"
分辨率	1,024 x 768 像素 (XGA)
自动缩放	支持
有效显示面积	W245.76 x H184.32 mm
显示颜色	1600万色(了解显示颜色的详细信息, 请参阅画面和逻辑编程软件。)
背光灯	白色LED(用户不可自行更换。需要更换时, 请联系当地Pro-face分支机构)
背光灯寿命	50,000小时以上(在25°C的环境下连续工作 - 亮度下降至原来的50%或背光灯开始闪烁)
亮度调节	0~100(可通过触摸面板或软件进行调节)
光线感应	支持
触摸面板类型	电阻式(模拟, 多点触摸)
触摸面板分辨率	1,024 x 1,024
触摸面板寿命	1,000,000次以上

电气规格	
输入电压	12~24 Vdc
额定电压	10.8~28.8 Vdc
电压降	12Vdc: 1.25ms以下 24Vdc: 5ms以下
功耗	最大: 23 W; 不为外部设备供电时: 20 W以下; 关闭背光灯(待机模式): 8 W以下; 背光灯调节(20%): 13 W以下(显示模块功耗) 最大: 23 W; 不为外部设备供电时: 20 W以下; 关闭背光灯(待机模式): 8 W以下; 背光灯调节(20%): 13 W以下(显示模块功耗)
瞬时电流	30 A以下
绝缘强度	1,000 Vac, 20 mA 小于1分钟(电源端子和FG端子之间)
绝缘电阻	500 Vdc, 10 MΩ 以上

结构规格	
接地	功能接地: 接地电阻为100Ω, 电缆横截面积为2mm ² (AWG 14)以上, 或当地适用标准。(FG与SG端子间)
冷却方式	自然风冷
结构	使用了工厂预装的前置USB保护盖: 符合IP65F、IP67F。 使用了前置USB保护盖(配件): 符合IP66F、IP67F、Type 4X/13(仅室内安装)。*安装固定后的前面板且不使用前置USB接口。 注意: Pro-face制造的带固定螺丝前置USB保护盖(配件)(型号: PFXZCDCVUS1)。
外形尺寸	W315 x H241 x D67 mm
面板开孔尺寸	W301.5 x H227.5 mm 面板厚度: 1.6 ~ 5 mm
重量	3.2kg以下

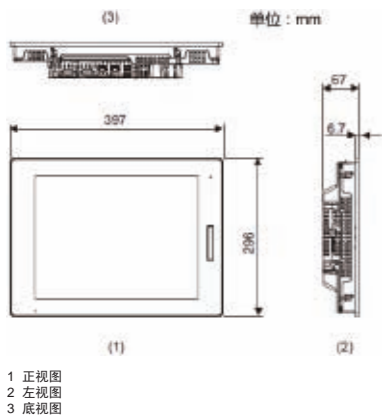
接口规格	
USB(Type-A)接口	USB2.0(USB TYPE-A 接头)x1; 电源电压: 5Vdc±5%; 输出电流: 500mA以下; 通讯距离: 5m以下
USB(Mini-B)接口	USB 2.0 (Mini-B) x 1, 最大传输距离: 5米

环境规格	
工作温度	0 ~ 60 °C
存储温度	-20 ~ +60 °C
工作湿度	10~90%RH(无凝露, 湿球温度计温度: 39°C以下)
存储湿度	10~90%RH(无凝露, 湿球温度计温度: 39°C以下)
防尘	0.1mg/m ³ 以下(绝缘级)
污染等级	2级污染
空气质量	无腐蚀性气体
气压(工作海拔)	800~1,114hPa(海拔2,000米以下)
抗振性能	符合IEC/EN61131-2标准 5~9Hz 单振幅: 3.5mm 9~150Hz恒定加速度: 9.8m/s ² X、Y、Z轴各10次(100分钟)
抗冲击性能	符合IEC/EN61131-2标准, 147m/s ² , X、Y、Z轴各3次
抗干扰性能	干扰电压: 1000Vp-p; 脉冲周期: 1μs; 上升时间: 1ns(通过噪声模拟器)
防静电性能	接触式放电: 6kV(符合IEC/EN61000-4-2, 3级标准)

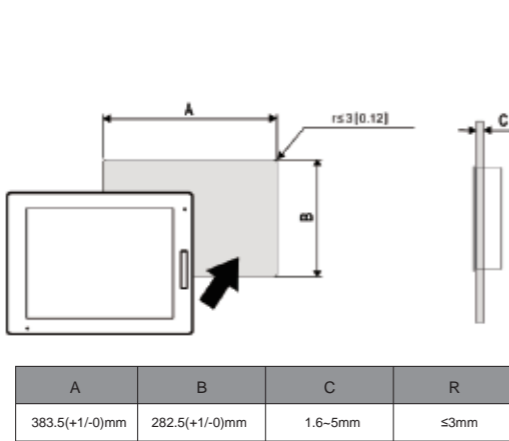
SP5660TP 无线局域网规格	
协议标准	IEEE802.11b/IEEE802.11g/IEEE802.11n
频宽	2.4 GHz
通道带宽	20 MHz
通道	访问接入点模式: 1~11通道
客户端模式:	北美: 1~11通道; 日本: 1~13通道; 欧洲: 1~13通道; 韩国: 1~13通道; 中国: 1~13通道; 台湾: 1~11通道
传输速率	IEEE802.11b: 最高11Mbps IEEE802.11g: 最高54Mbps IEEE802.11n: 最高72.2Mbps
传输距离	高达30m(取决于使用的软件和现场环境)
运行模式	客户端模式/访问接入点模式
通讯模式	基础架构
身份验证	开放式、WPA-个人、WPA2-个人
数据加密	WEP(128位)(开放式)、AUTO/TKIP(WPA-个人)、AES(WPA2-个人)
最多可连接客户端	10
连接范围	仅可连接显示模块。连接角度和距离取决于您的运行环境、使用的应用程序和通讯的目标设备。必须在进行操作之前检查运行环境。

外形尺寸

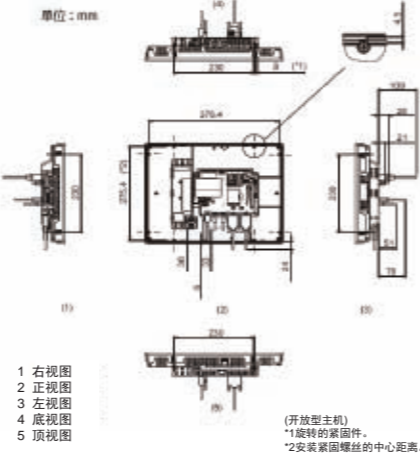
显示模块+主机模块



面板开孔尺寸

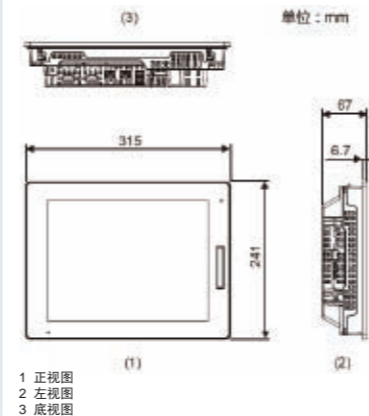


安装电缆后外形尺寸

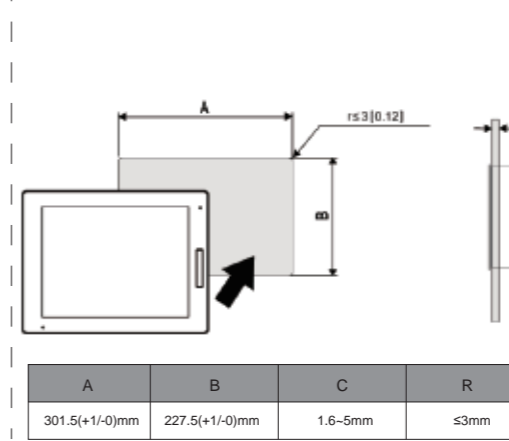


外形尺寸

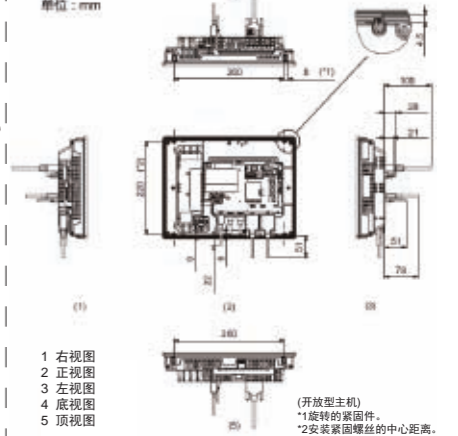
显示模块+主机模块



面板开孔尺寸



安装电缆后外形尺寸



智能人机界面：SP5000系列

精良显示

SP-5500TP • 10.4"

PFXSP5500TPD DC



高级显示

宽屏
SP-5600WA • 12.1"

PFXSP5600WAD DC



显示规格	
显示屏类型	TFT 真彩 LCD
显示尺寸	10.4"
分辨率	800 x 600 像素 (SVGA)
自动缩放	支持
有效显示面积	W211.2 x H158.4 mm
显示颜色	1600万色(了解显示颜色的详细信息, 请参阅画面和逻辑编程软件。)
背光灯	白色LED(用户不可自行更换。需要更换时, 请联系当地Pro-face分支机构)
背光灯寿命	50,000小时以上(在25°C的环境下连续工作·亮度下降至原来的50%或背光灯开始闪烁)
亮度调节	0~100(可通过触摸面板或软件进行调节)
光线感应	支持
触摸面板类型	电阻式(模拟, 多点触摸)
触摸面板分辨率	1,024 x 1,024
触摸面板寿命	1,000,000次以上

电气规格	
输入电压	12~24 Vdc
额定电压	10.8~28.8 Vdc
电压降	12Vdc: 1.25ms以下 24Vdc: 5ms以下
功耗	最大: 15 W 不为外部设备供电时: 12 W以下 关闭背光灯(待机模式): 6 W以下 背光灯调节(20%): 8 W以下(显示模块功耗)
瞬时电流	30 A以下
绝缘强度	1,000 Vac, 20 mA 小于1分钟(电源端子和FG端子之间)
绝缘电阻	500 Vdc, 10 MΩ 以上

接口规格	
USB(Type-A)接口	USB2.0(USB TYPE-A 接头)x1; 电源电压: 5Vdc±5%; 输出电流: 500mA以下; 通讯距离: 5m以下
USB(Mini-B)接口	USB 2.0 (Mini-B) x 1, 最大传输距离: 5米

环境规格	
国际安全标准	
工作温度	0 ~ 60 °C
存储温度	-20 ~ +60 °C
工作湿度	10~90%RH(无凝露, 湿球温度计温度: 39°C以下)
存储湿度	10~90%RH(无凝露, 湿球温度计温度: 39°C以下)
防尘	0.1mg/m³ 以下(绝缘级)
污染等级	2级污染
空气质量	无腐蚀性气体
气压(工作海拔)	800~1,114hPa(海拔2,000米以下)
抗振性能	符合IEC/EN61131-2标准 5~9Hz 单振幅: 3.5mm 9~150Hz恒定加速度: 9.8m/s² X、Y、Z轴各10次(100分钟)
抗冲击性能	符合IEC/EN61131-2标准, 147m/s², X、Y、Z轴各3次
抗干扰性能	干扰电压: 1000Vp-p; 脉冲周期: 1μs; 上升时间: 1ns(通过噪声模拟器)
防静电性能	接触式放电: 6kV(符合IEC/EN61000-4-2, 3级标准)

结构规格	
接地	功能接地: 接地电阻为100Ω, 电缆横截面积为2mm²(AWG 14)以上, 或当地适用标准。(FG与SG端子同)
冷却方式	自然风冷
结构	使用了工厂预装的前置USB保护盖: 符合IP66F、IP67F。 使用了前置USB保护盖(配件): 符合IP66F、IP67F、Type 4X/13(仅室内安装)。 *安装固定后的前面板且不使用前置USB接口。 注意: Pro-face制造的带固定螺丝前置USB保护盖(配件)(型号: PFXZDCVUS1)。
外形尺寸	W272.5 x H214.5 x D67 mm
面板开孔尺寸	W259 x H201 mm 面板厚度: 1.6 ~ 5 mm
重量	2.7kg以下

显示规格	
显示屏类型	TFT 真彩 LCD
显示尺寸	12.1"
分辨率	1,280 x 800 像素 (WXGA)
自动缩放	不支持
有效显示面积	W261.12 x H163.2 mm
显示颜色	262,144色
背光灯	白色LED(用户不可自行更换。需要更换时, 请联系当地Pro-face分支机构)
背光灯寿命	50,000小时以上(在25°C的环境下连续工作·亮度下降至原来的50%或背光灯开始闪烁)
亮度调节	0~100(可通过触摸面板或软件进行调节)
光线感应	不支持
触摸面板类型	电阻式(模拟)
触摸面板分辨率	1,024 x 1,024
触摸面板寿命	1,000,000次以上

电气规格	
输入电压	12~24 Vdc
额定电压	10.8~28.8 Vdc
电压降	12Vdc: 1.25ms以下 24Vdc: 5ms以下
功耗	最大: 11.5 W 关闭背光灯(待机模式): 2.5 W以下 背光灯调节(20%): 6W以下
瞬时电流	30 A以下
绝缘强度	1,000 Vac, 20 mA 小于1分钟(电源端子和FG端子之间)
绝缘电阻	500 Vdc, 10 MΩ 以上

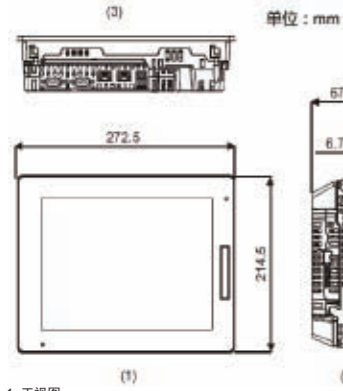
接口规格	
USB(Type-A)接口	USB2.0(USB TYPE-A 接头)x1; 电源电压: 5Vdc±5%; 输出电流: 500mA以下; 通讯距离: 5m以下
USB(Mini-B)接口	USB 2.0 (Mini-B) x 1, 最大传输距离: 5米

环境规格	
国际安全标准	
工作温度	0 ~ 60 °C
存储温度	-20 ~ +60 °C
工作湿度	10~90%RH(无凝露, 湿球温度计温度: 39°C以下)
存储湿度	10~90%RH(无凝露, 湿球温度计温度: 39°C以下)
防尘	0.1mg/m³ 以下(绝缘级)
污染等级	2级污染
空气质量	无腐蚀性气体
气压(工作海拔)	800~1,114hPa(海拔2,000米以下)
抗振性能	符合IEC/EN61131-2标准 5~9Hz 单振幅: 3.5mm 9~150Hz恒定加速度: 9.8m/s² X、Y、Z轴各10次(100分钟)
抗冲击性能	符合IEC/EN61131-2标准, 147m/s², X、Y、Z轴各3次
抗干扰性能	干扰电压: 1000Vp-p; 脉冲周期: 1μs; 上升时间: 1ns(通过噪声模拟器)
防静电性能	接触式放电: 6kV(符合IEC/EN61000-4-2, 3级标准)

结构规格	
接地	功能接地: 接地电阻为100Ω, 电缆横截面积为2mm²(AWG 14)以上, 或当地适用标准。(FG与SG端子同)
冷却方式	自然风冷
结构	IP66F, IP67F, Type 4X/13(仅室内安装)
外形尺寸	W308.5 x H230.5 x D67 mm
面板开孔尺寸	W295 x H217 mm 面板厚度: 1.6 ~ 5 mm
重量	3kg以下

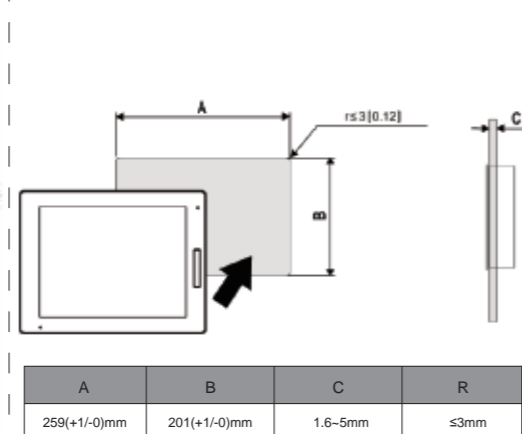
外形尺寸

显示模块+主机模块

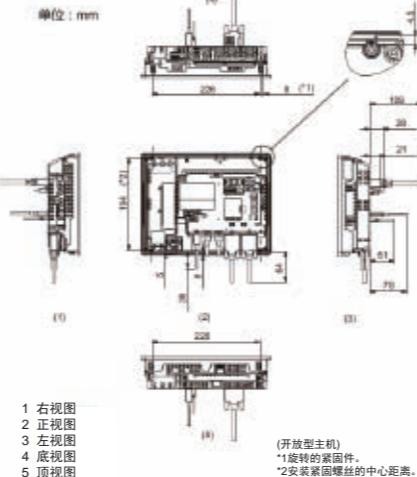


- 1 正视图
- 2 左视图
- 3 底视图

面板开孔尺寸

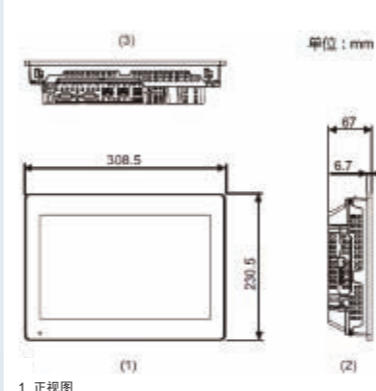


安装电缆后外形尺寸



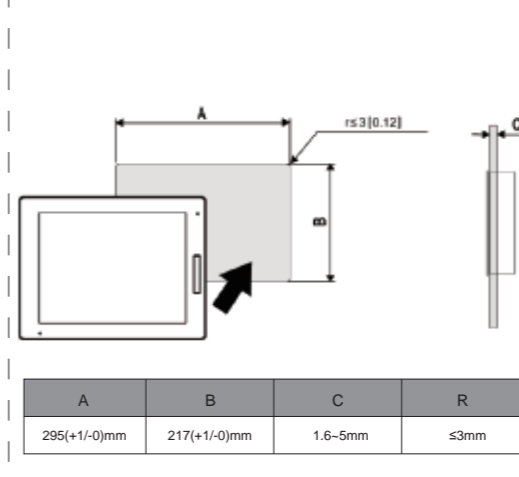
外形尺寸

显示模块+主机模块

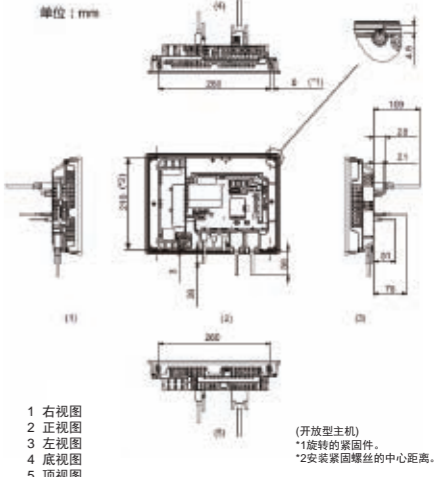


- 1 正视图
- 2 左视图
- 3 底视图

面板开孔尺寸



安装电缆后外形尺寸



智能人机界面：SP5000系列

高级显示

宽屏
SP-5500WA • 10.1"

PFXSP5500WAD DC



高级显示

宽屏
SP-5400WA • 7.0"

PFXSP5400WAD DC



显示规格	
显示屏类型	TFT 真彩 LCD
显示尺寸	10.1"
分辨率	1,280 x 800 像素 (WXGA)
自动缩放	不支持
有效显示面积	W216.96 x H135.6 mm
显示颜色	262,144色
背光灯	白色LED (用户不可自行更换。需要更换时, 请联系当地Pro-face分支机构)
背光灯寿命	50,000小时以上(在25°C的环境下连续工作 - 亮度下降至原来的50%或背光灯开始闪烁)
亮度调节	0~100 (可通过触摸面板或软件进行调节)
光线感应	不支持
触摸面板类型	电阻式(模拟)
触摸面板分辨率	1,024 x 1,024
触摸面板寿命	1,000,000次以上

电气规格	
输入电压	12~24 Vdc
额定电压	10.8~28.8 Vdc
电压降	12Vdc: 1.25ms以下 24Vdc: 5ms以下
功耗	最大: 8.5 W 关闭背光灯(待机模式): 2.5 W以下 背光灯调节(20%): 5W以下
瞬时电流	30 A以下
绝缘强度	1,000 Vac, 20 mA 小于1分钟(电源端子和FG端子之间)
绝缘电阻	500 Vdc, 10 MΩ 以上

环境规格	
国际安全标准	
工作温度	0 ~ 60 °C
存储温度	-20 ~ +60 °C
工作湿度	10~90%RH (无凝露, 湿球温度计温度: 39°C以下)
存储湿度	10~90%RH (无凝露, 湿球温度计温度: 39°C以下)
防尘	0.1mg/m³ 以下(绝缘级)
污染等级	2级污染
空气质量	无腐蚀性气体
气压(工作海拔)	800~1,114hPa (海拔2,000米以下)
抗振性能	符合IEC/EN61131-2标准 5~9Hz 单振幅: 3.5mm 9~150Hz恒定加速度: 9.8m/s² X、Y、Z轴各10次(100分钟)
抗冲击性能	符合IEC/EN61131-2标准, 147m/s², X、Y、Z轴各3次
抗干扰性能	干扰电压: 1000Vp-p; 脉冲周期: 1μs; 上升时间: 1ns(通过噪声模拟器)
防静电性能	接触式放电: 6kV(符合IEC/EN61000-4-2, 3级标准)

结构规格	
接地	功能接地: 接地电阻为100Ω, 电缆横截面积为2mm² (AWG 14)以上, 或当地适用标准。(FG与SG端子同)
冷却方式	自然风冷
结构	IP66F, IP67F, Type 4X /13(仅室内安装)
外形尺寸	W268.5 x H198.5 x D67 mm
面板开孔尺寸	W255 x H185 mm 面板厚度: 1.6 ~ 5 mm
重量	2.5kg以下

显示规格	
显示屏类型	TFT 真彩 LCD
显示尺寸	7.0"
分辨率	800 x 480 像素 (WVGA)
自动缩放	不支持
有效显示面积	W154.08 x H95.92 mm
显示颜色	262,144色
背光灯	白色LED (用户不可自行更换。需要更换时, 请联系当地Pro-face分支机构)
背光灯寿命	50,000小时以上(在25°C的环境下连续工作 - 亮度下降至原来的50%或背光灯开始闪烁)
亮度调节	0~100 (可通过触摸面板或软件进行调节)
光线感应	不支持
触摸面板类型	电阻式(模拟)
触摸面板分辨率	1,024 x 1,024
触摸面板寿命	1,000,000次以上

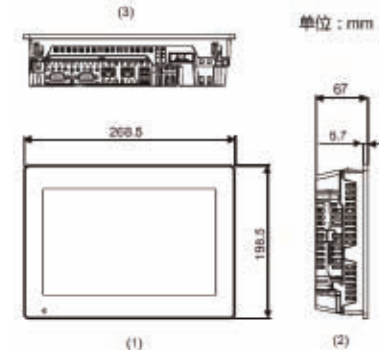
电气规格	
输入电压	12~24 Vdc
额定电压	10.8~28.8 Vdc
电压降	12Vdc: 1.25ms以下 24Vdc: 5ms以下
功耗	最大: 6.5W 关闭背光灯(待机模式): 2W以下 背光灯调节(20%): 4W以下
瞬时电流	30 A以下
绝缘强度	1,000 Vac, 20 mA 小于1分钟(电源端子和FG端子之间)
绝缘电阻	500 Vdc, 10 MΩ 以上

环境规格	
国际安全标准	
工作温度	0 ~ 60 °C
存储温度	-20 ~ +60 °C
工作湿度	10~90%RH (无凝露, 湿球温度计温度: 39°C以下)
存储湿度	10~90%RH (无凝露, 湿球温度计温度: 39°C以下)
防尘	0.1mg/m³ 以下(绝缘级)
污染等级	2级污染
空气质量	无腐蚀性气体
气压(工作海拔)	800~1,114hPa (海拔2,000米以下)
抗振性能	符合IEC/EN61131-2标准 5~9Hz 单振幅: 3.5mm 9~150Hz恒定加速度: 9.8m/s² X、Y、Z轴各10次(100分钟)
抗冲击性能	符合IEC/EN61131-2标准, 147m/s², X、Y、Z轴各3次
抗干扰性能	干扰电压: 1000Vp-p; 脉冲周期: 1μs; 上升时间: 1ns(通过噪声模拟器)
防静电性能	接触式放电: 6kV(符合IEC/EN61000-4-2, 3级标准)

结构规格	
接地	功能接地: 接地电阻为100Ω, 电缆横截面积为2mm² (AWG 14)以上, 或当地适用标准。(FG与SG端子同)
冷却方式	自然风冷
结构	IP66F, IP67F, Type 4X /13(仅室内安装)
外形尺寸	W203.6 x H148.6 x D36 mm
面板开孔尺寸	W190 x H135 mm 面板厚度: 1.6 ~ 5 mm
重量	1.2kg以下

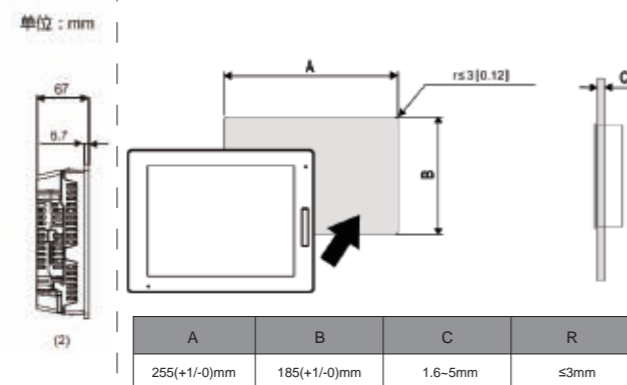
外形尺寸

显示模块+主机模块

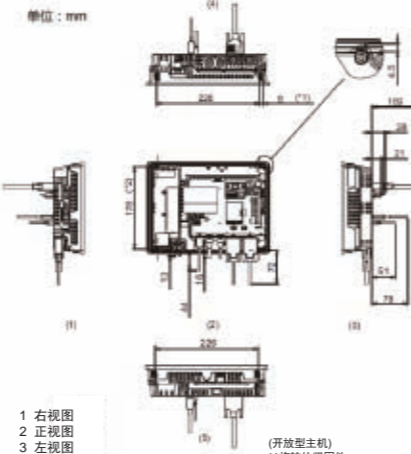


- 1 正视图
- 2 左视图
- 3 底视图

面板开孔尺寸

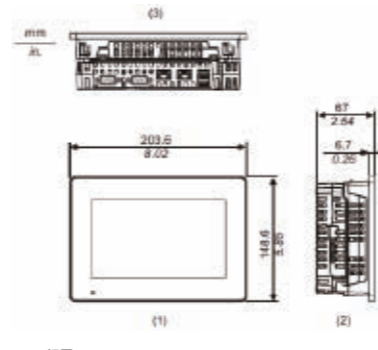


安装电缆后外形尺寸



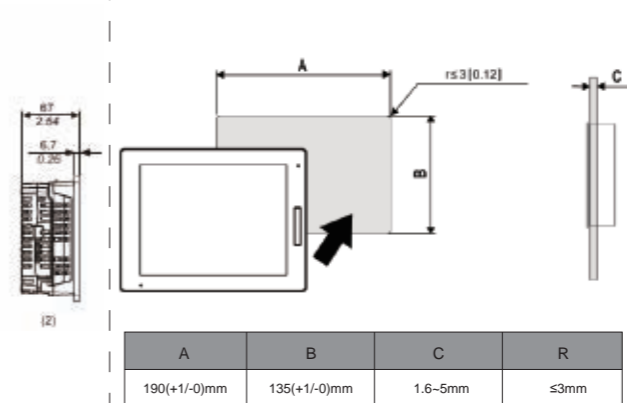
外形尺寸

显示模块+主机模块

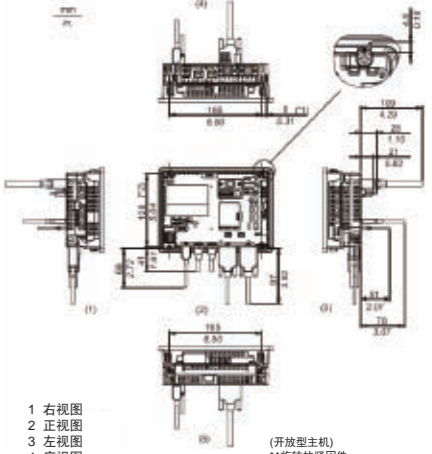


- 1 正视图
- 2 左视图
- 3 底视图

面板开孔尺寸



安装电缆后外形尺寸



智能人机界面：SP5000系列

主机模块

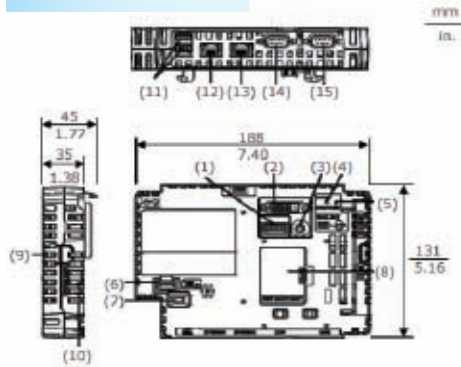
SP-5B41 • 开放型
SP-5B10 • 增强型

PFXSP5B41 DC
PFXSP5B10 DC



电气规格		结构规格	
型号	SP-5B41	SP-5B10	
输入电压	12 Vdc (支持显示模块或电源适配器PSA)		
功耗	最大25W; 无外接设备: 15W以下	最大25W; 无外接设备: 12.5W以下	
存储器规格		环境规格	
应用程序存储器	画面空间: 64MB *CFast卡; 可用空间: 约17GB	画面空间: 64MB SD卡; 空闲空间: 无	
备份存储器	NVRAM 320 KB		
接口规格			
串口(COM1)	异步传输: RS-232C / 422 / 485; 数据长度: 7或8位; 停止位: 1或2位; 校验: 无、奇或偶; 数据传输速率: 2,400bps至115,200bps; D-Sub 9针(凸型)		
串口(COM2)	异步传输: RS-232C / 422 / 485; 数据长度: 7或8位; 停止位: 1或2位; 校验: 无、奇或偶; 数据传输速率: 2,400bps至115,200bps; 接头: D-Sub 9针(凸型)		
USB(Type-A)接口	USB 2.0 (Type-A) x 3; 电源电压: 5Vdc ±5%; 输出电流: 500mA; 3个端口共1A; 通讯距离: 5m		
USB(Mini-B)接口	USB 2.0 (Mini-B) x 1, 最大传输距离: 5米		
以太网口	IEEE802.3 / IEEE802.3u / IEEE802.3ab, 10BASE-T / 100BASE-TX / 1000BASE-T, 接头: RJ-45 x 2		
SD卡接口	SD卡插槽 (存储) x 1, SD卡插槽 (系统) x 1, SD卡插槽 (存储) x 1		
CFast卡	CFast卡插槽(系统) x 1, CFast卡插槽(存储) x 1		
扩展模块接口	Fieldbus模块 x 1		
视频接口	DVI-D输出: DVI-I 24针(凹型) x 1, 分辨率: 最大1,920 x 1,200像素(WUXGA, 兼容VESA)		
音频输入接口	音频输入: MIC或LINE输入(用软件切换)		
音频输出接口	音频输出: 300mW (额定负载: 8Ω, 频率: 1kHz)		
AUX输出接口	报警输出/蜂鸣器输出 x 1; 额定电压: DC24V, 额定电流: 50mA以下; 接头: 两针型端子(AUX) x 1		
工作温度	0 ~ 60 °C		
存储温度	-20 ~ +60 °C		
工作湿度	10~90%RH (无凝露, 湿球温度计温度: 39°C以下)		
存储湿度	10~90%RH (无凝露, 湿球温度计温度: 39°C以下)		
防尘	0.1mg/m³ 以下(绝缘级)		
污染等级	2级污染		
空气质量	无腐蚀性气体		
气压(工作海拔)	800~1,114hPa (海拔2,000米以下)		
抗振性能	符合IEC/EN61131-2标准 5~9Hz 单振幅: 3.5mm 9~150Hz 恒定加速度: 9.8m/s² X、Y、Z轴各10次(100分钟)		
抗冲击性能	符合IEC/EN61131-2标准, 147m/s², X、Y、Z轴各3次		
抗干扰性能	干扰电压: 1000Vp-p; 脉冲周期: 1μs; 上升时间: 1ns(通过噪声模拟器)		
抗静电性能	接触式放电: 6kV 非接触式放电: 8kV (符合IEC/EN61000-4-2, 3级标准)		

外形尺寸



- 1、辅助输出 / 扬声器输出接口 (AUX)
- 2、DVI-D 输出接口
- 3、音频输入接口 (LIN/MIC)
- 4、状态 LED 灯
- 5、存储卡存取 LED 灯
- 6、USB(Type-A) 接口
- 7、USB(Mini-B) 接口
- 8、扩展模块接口保护盖
- 9、存储卡保护盖
- 10、系统卡保护盖
- 11、USB(Type-A) 接口
- 12、以太网接口 (ETH1)
- 13、以太网接口 (ETH2)
- 14、串口 (COM1)
- 15、串口 (COM2)

精良显示模块

高性能显示模块, 配备亮度传感器, 支持多点触摸操作及自动缩放。

- 型号: 19英寸宽屏 SP-5800WC
15英寸宽屏 SP-5700WC
15英寸 SP-5700TP
12英寸 SP-5600TP
12英寸 SP-5600TP
10英寸 SP-5500TP

自动缩放

一款画面数据适用于三种尺寸的精良显示模块, 多种不同的生产环境可轻松加以管理。

高级显示模块

采用宽屏显示器, 能显示更多信息。

- 型号: 12英寸宽屏 SP-5600WA
10英寸宽屏 SP-5500WA
7英寸宽屏 SP-5400WA

开放型主机模块

能够在WES7上运行各种Windows应用程序。(标配HMI Runtime程序)

型号: SP-5B41

增强型主机模块

提供高速处理和显示。

型号: SP-5B10

多种组合

*无线LAN机型需与开放型主机模块组合使用。

入门级可编程人机界面：GP4000E系列

入门机型

宽屏
GP-4502WW • 10"
GP-4402WW • 7"

精益求精
物超所值

PFXGP4502WADW DC 模拟式
PFXGP4402WADW DC 模拟式



从容应对恶劣的生产环境

低功耗, 无需散热孔, 有效减少粉尘和水汽侵入。
PCBA加强涂层处理(全自动机械涂覆), 告别在粉尘、潮湿等恶劣环境中使用的顾虑。

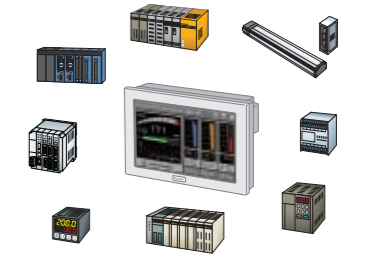


即使将 GP4000E 应用于恶劣的生产环境中也 OK

轻松直连

GP4000E全系列标配以太网口, 能够与多种工业控制器连接, 例如PLC、运动控制器、机器人、视觉传感器等。

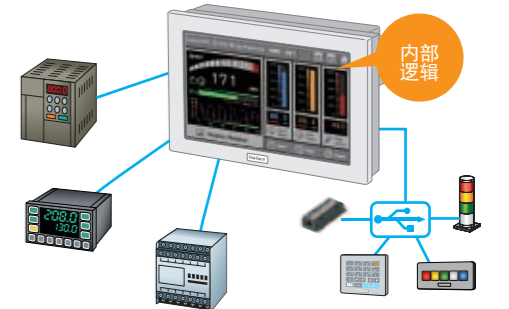
标配 以太网口 串口 USB口



94个驱动程序(增加中.....)

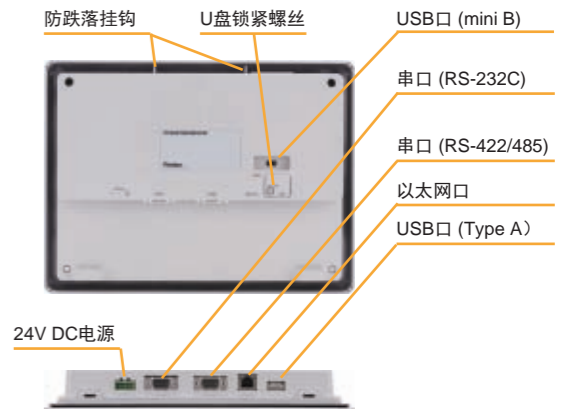
减轻PLC的CPU负担

GP4000E系列能利用内部逻辑编程功能(梯形图编程)减轻PLC的CPU负担。



更人性化的设计

USB1(Type A)上有锁紧和防止U盘掉落的锁紧螺丝。滑动式电池仓, 使更换电池更便捷。
3个通信接口(1个网口, 2个串口), 不仅能与PLC直连, 而且能与其他控制器(单片机, 温控器)直接连接通信, 有助于减少用PLC连接这些控制器后, 要增加的模块成本。



入门级可编程人机界面：GP4000E系列

显示规格	
型号	PFXGP4502WADW
显示尺寸	10" 宽屏
显示屏类型	TFT 真彩 LCD
分辨率	800 x 480 像素 (WVGA)
显示颜色	65,536色
背光灯	LED
亮度调节	可通过触摸面板进行16级调节
触摸面板类型	电阻式(模拟)
触摸面板分辨率	1,024 x 1,024
触摸面板寿命	点触100万次, 滑触10万次
语言字体	日语、ASCII、简体中文、繁体中文、韩语、俄语、泰语*
字符大小	8x8像素, 8x16像素, 16x16像素和32x32像素字体
字体大小	宽度可扩展1-8倍, 高度可扩展1/2和1-8倍。

结构规格	
冷却方式	自然风冷
结构	IP65, Type 4X (仅限室内使用)
外形尺寸	W275 x H206 x D38.2 mm
重量	1.075 kg

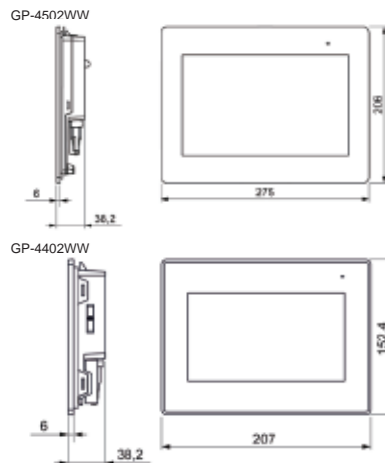
电气规格	
输入电压	24 Vdc
额定电压	20.4-28.8 Vdc
电压降	10ms以下
功耗	10W以下

接口规格	
串口(COM1)	异步传输: RS-232C; 数据长度: 7或8位; 停止位: 1或2位; 校验: 无、奇或偶; 数据传输速率: 2,400bps至115,200bps; D-Sub 9针(凸型)
串口(COM2)	异步传输: RS-422/485; 数据长度: 7或8位; 停止位: 1或2位; 校验: 无、奇或偶; 数据传输速率: 2,400bps至115,200bps, 187,500bps(MPI); 接头: D-Sub 9针(凸型)
USB(Type-A)接口	USB 2.0 (Type-A) x 1; 电源电压: 5Vdc ±5%; 输出电流: 500mA; 通讯距离: 5m
USB(Mini-B)接口	USB 2.0 (Mini-B) x 1, 最大传输距离: 3米
以太网口	IEEE802.3i / IEEE802.3u, 10BASE-T / 100BASE-TX, 接头: RJ-45 x 1

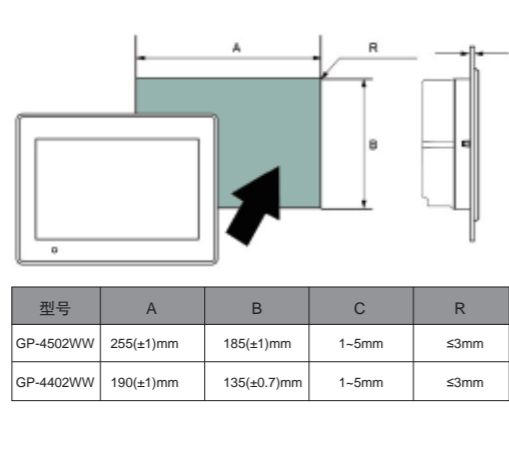
存储器规格	
应用程序存储器	FLASH EPROM 32MB (包括逻辑程序区)
备份存储器	128 KB

环境规格	
工作温度	0 ~ 50 °C
存储温度	-20 ~ +60 °C
工作湿度	85%RH (无凝露, 湿球温度计温度: 39°C以下)
存储湿度	85%RH (无凝露, 湿球温度计温度: 39°C以下)
防尘	0.1mg/m³ 以下(绝缘级)
污染等级	2级污染
空气质量	无腐蚀性气体
气压(工作海拔)	800-1,114hPa (海拔2,000米以下)

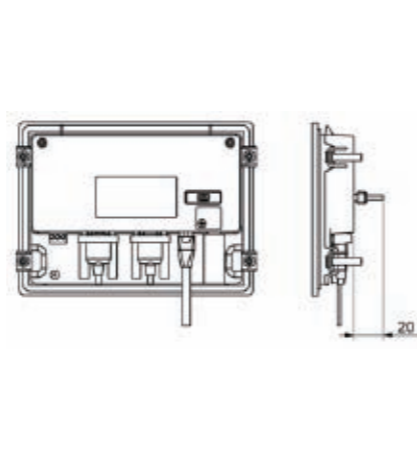
外形尺寸



面板开孔尺寸



安装电缆后外形尺寸



认证与标准

符合标准

Pro-face 向罗列的第三方机构提交产品, 供他们进行独立测试和质量鉴定。

Pro-face 和这些机构已证明本产品符合以下标准:

- 规程 2006/95/EC (低电压)
- 规程 2004/108/EC (EMC)。这些面板具有 CE 标记。
- EMI: EN61000-6-4
- EMS: EN61000-6-2
- EN61131-2
- IP65 (前面板) - IP20 (背面)

质量鉴定标准

Pro-face 自愿根据其他标准测试本产品。所执行的附加测试以及执行测试时所依据的标准将在环境特性中专门规定。

危险物质

- GP-4402WW/GP-4502WW 符合下列标准:
- REACH, 化学品的注册、评估和授权法规 N°1907/2006
- 本产品符合以下标准:
- 欧洲 RoHS
 - 中国 RoHS

可编程人机界面：GP4000系列

性能更高, 界面更友好。

GP4000系列 · 标准/基础机型



符合多项标准, 支持多种应用

采用涂层部件且符合多项国际标准, 广泛适用于各种工作环境。



移动终端远程监控

用轻巧便携的 iPhone, iPad, iPod touch 等移动终端远程监控大型或长距离应用、大型加工系统或生产现场的多台机器。



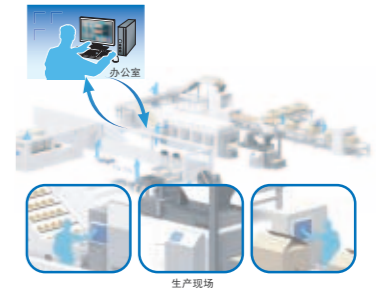
简化故障排除

利用报警分析功能, 可及时掌握现场故障原因。只需几次点击, 就能设置报警分析画面, 对于报警相关的寄存器的状态数据进行分析。



远程数据采集和管理

通过生产机械上安装的人机界面, 用 Pro-Server EX 软件结合 Microsoft Office 和 SQL 等标准 PC 软件, 可简单经济地建立一套数据管理系统, 有效提高生产质量和效率。



提升显示效果

所有机型均采用 65,535 色 TFT LCD, 并具备高级背光灯亮度控制功能。精美的画面不仅提升了监视质量, 而且增加了操作的安全性。

远程监控

利用远程监控软件 GP-Viewer EX, 可从一台运行 Windows 系统的 PC 远程监控生产现场的人机界面画面。

GP4000R系列 · 背装机型

背装定制
平整无缝



GP4000H系列 · 手持机型

操控自如
更“近”一步



GP4000M系列 · 模组机型

灵活安装
易于装配



GP4100T系列 · 紧凑机型

小巧机身
强大易用



可编程人机界面：GP4000系列

标准 机型

GP-460xT • 12.1"
GP-4621T • 12.1" **NEW**

- PFXGP4601TAA AC 模拟式 标准型
- PFXGP4601TAD DC 模拟式 标准型
- PFXGP4601TMA AC 矩阵式 标准型
- PFXGP4601TMD DC 矩阵式 标准型
- PFXGP4601TAAC AC 模拟式 涂层型
- PFXGP4601TADC DC 模拟式 涂层型
- PFXGP4603TAD DC 模拟式 串口隔离
- PFXGP4621TAA AC 模拟式 带视频模块接口
- PFXGP4621TAD DC 模拟式 带视频模块接口



标准/ 基础

GP-450xT • 10.4"
GP-4521T • 10.4" **NEW**
GP-4501TW • 10.4"

- PFXGP4501TAA AC 模拟式 标准型
- PFXGP4501TAD DC 模拟式 标准型
- PFXGP4501TMA AC 矩阵式 标准型
- PFXGP4501TMD DC 矩阵式 标准型
- PFXGP4501TAAC AC 模拟式 涂层型
- PFXGP4501TADC DC 模拟式 涂层型
- PFXGP4503TAD DC 模拟式 串口隔离
- PFXGP4501TADW DC 模拟式 基础型
- PFXGP4521TAA AC 模拟式 带视频模块接口



显示规格	
显示屏类型	TFT 真彩 LCD
显示尺寸	12.1"
分辨率	800 x 600 像素 (SVGA)
有效显示面积	W246.0 x H184.5 mm
显示颜色	65,536色 (无闪烁) / 16,384色 (闪烁)
背光灯	白色LED (用户不可自行更换。需要更换时, 请联系当地Pro-face分支机构)
背光灯寿命	50,000小时以上(在25°C的环境下连续工作 - 亮度下降至原来的50%或背光灯开始闪烁)
亮度调节	可通过触摸面板或软件进行16级调节
触摸面板类型	电阻式(模拟) / 电阻式(矩阵)
触摸面板分辨率	1,024 x 1,024 / 40 x 30 键/画面
触摸面板寿命	1,000,000次以上
语言字体	日文: 6,962 (日本工业标准 1 & 2) (包括607非汉字字符), ANK: 158 (可下载韩语、简体中文和繁体中文)
字符大小	标准字体: 8x8, 8x16, 16x16 和 32x32像素字体, 矢量字体: 6至127像素字体, 图像字体: 8至72像素字体
字体大小	标准字体: 宽度可扩展8倍, 高度可扩展8倍。
8 x 8 点	100字符 x 75行
8 x 16 点	100字符 x 37行
16 x 16 点	50字符 x 37行
32 x 32 点	25字符 x 18行

环境规格	
工作温度	0 ~ 55 °C (当GP-4621T配置了视频模块时, 工作温度为: 0 ~ 50 °C。)
存储温度	-20 ~ +60 °C
工作湿度	10~90%RH (无凝露, 湿球温度计温度: 39°C以下)
存储湿度	10~90%RH (无凝露, 湿球温度计温度: 39°C以下)
防尘	0.1mg/m³ 以下(绝缘级)
污染等级	2级污染
空气质量	无腐蚀性气体
气压(工作海拔)	800~1,114hPa (海拔2,000米以下)
抗振性能	符合IEC/EN61131-2标准 5~9Hz 单振幅: 3.5mm 9~150Hz恒定加速度: 9.8m/s² X、Y、Z轴各10次(100分钟)
抗冲击性能	符合IEC/EN61131-2标准, 147m/s², X、Y、Z轴各3次
抗干扰性能	脉冲周期: 1µs; 上升时间: 1ns(通过噪声模拟器)
防静电性能	接触式放电: 6kV(符合IEC/EN61000-4-2, 3级标准)

结构规格	
接地	功能接地: 接地电阻为100Ω, 电缆横截面积为2mm² (AWG 14)以上, 或当地适用标准。(FG与SG端子间)
冷却方式	自然风冷
可更换电池	是
结构	IP65f NEMA #250 TYPE 4X/13 (安装固定后的前面板)
外形尺寸	W315 x H241 x D56mm
面板开孔尺寸	W301.5 x H227.5 mm 面板厚度: 1.6 ~ 5 mm
重量	2.5kg以下
涂层机型	有
背装机型	有 (见23页)

功能规格	
报警分析、功能块	有
支持逻辑编程	有

电气规格 (对应相应机型)		
输入电压	24 Vdc / 100~240 Vac	
额定电压	19.2~28.8 Vdc / 85~264 Vac	
电压降	10ms以下 / 1 cycle or less	
功耗	17W以下 / 100 Vac: 44 VA以下, 240 Vac: 58 VA以下	
瞬时电流	30 A以下 / 30 A以下	
绝缘强度	1,000 Vac, 20 mA 小于1分钟 / 1,500 Vac, 20 mA 小于1分钟	
绝缘电阻	500 Vdc, 10 MΩ 以上 / 500 Vdc, 10 MΩ 以上	

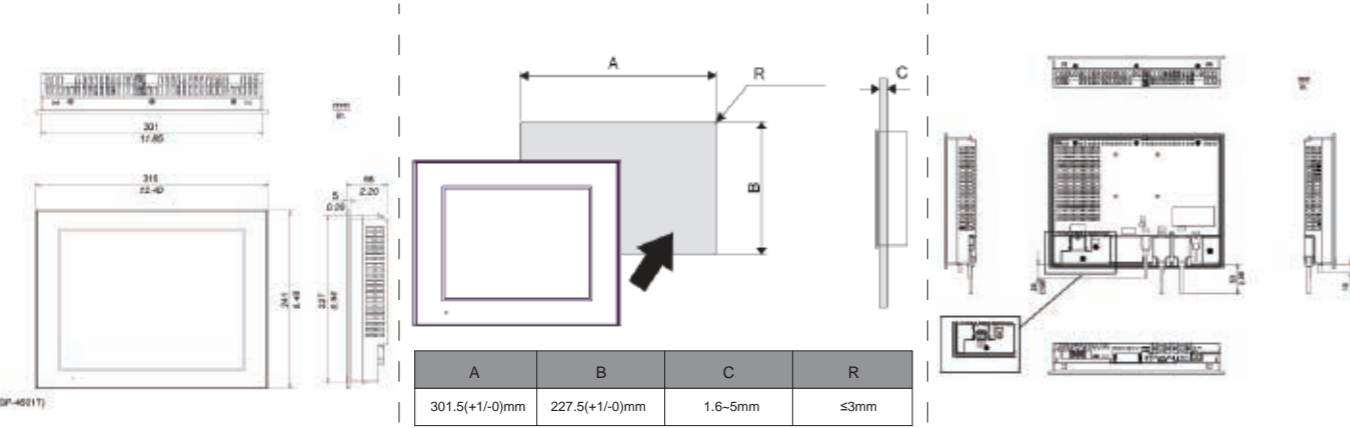
接口规格	
串口(COM1)	异步传输: RS-232C; 数据长度: 7或8位; 停止位: 1或2位; 校验: 无、奇或偶; 数据传输速率: 2,400bps至115,200bps; D-Sub 9针(凸型)
串口(COM2)	异步传输: RS-422/485; 数据长度: 7或8位; 停止位: 1或2位; 校验: 无、奇或偶; 数据传输速率: 2,400bps至115,200bps、187,500bps(MPI); 接头: D-Sub 9针(凸型)
USB(Type-A)接口	USB 2.0 (Type-A接头) x 1; 电源电压: 5Vdc ±5%; 输出电流: 500mA; 通讯距离: 5m
USB(Mini-B)接口	USB 2.0 (Mini-B) x 1, 最大传输距离: 5米
以太网口	IEEE802.3i / IEEE802.3u, 10BASE-T / 100BASE-TX, 接头: RJ-45 x 1
SD卡接口	SD卡插槽 (存储) x 1
视频模块接口	仅PFXGP4621TAD / PFXGP4621TAA机型
串口隔离	仅PFXGP4603TAD机型

存储器规格	
应用程序存储器	FLASH EPROM 32MB (包括逻辑程序区)
备份存储器	SRAM 320 KB (用可更换锂电池备份内存)
逻辑程序区	FLASH EPROM 132 KB (可容纳15,000步程序)
变量区	SRAM 64 KB (用可更换锂电池备份内存)
时钟精度	±65秒/月(室温及电源关闭情况下的误差)

外形尺寸

面板开孔尺寸

安装电缆后外形尺寸



显示规格		
型号	GP-450xT / GP4521T	GP-4501TW
显示屏类型	TFT 真彩 LCD	
显示尺寸	10.4"	
分辨率	640 x 480 像素 (VGA)	
有效显示面积	W211.2 x H158.4 mm	
显示颜色	65,536色 (无闪烁) / 16,384色 (闪烁)	
背光灯	白色LED (用户不可自行更换。需要更换时, 请联系当地Pro-face分支机构)	
背光灯寿命	50,000小时以上(在25°C的环境下连续工作 - 亮度下降至原来的50%或背光灯开始闪烁)	
亮度调节	可通过触摸面板或软件进行16级调节	可通过触摸面板或软件进行8级调节
触摸面板类型	电阻式(模拟) / 电阻式(矩阵)	电阻式(模拟)
触摸面板分辨率	1,024 x 1,024 / 32 x 24 键/画面	1,024 x 1,024
触摸面板寿命	1,000,000次以上	
语言字体	日文: 6,962 (日本工业标准 1 & 2) (包括607非汉字字符), ANK: 158 (可下载韩语、简体中文和繁体中文)	
字符大小	标准字体: 8x8, 8x16, 16x16 和 32x32像素字体, 矢量字体: 6至127像素字体, 图像字体: 8至72像素字体	
字体大小	标准字体: 宽度可扩展8倍, 高度可扩展8倍。	
8 x 8 点	80字符 x 60行	
8 x 16 点	80字符 x 30行	
16 x 16 点	40字符 x 30行	
32 x 32 点	20字符 x 15行	

环境规格	
存储温度	-20 ~ +60 °C (当GP-4521T配置了视频模块时, 工作温度为: 0 ~ 50 °C。)
工作湿度	10~90%RH (无凝露, 湿球温度计温度: 39°C以下)
存储湿度	10~90%RH (无凝露, 湿球温度计温度: 39°C以下)
防尘	0.1mg/m³ 以下(绝缘级)
污染等级	2级污染
空气质量	无腐蚀性气体
气压(工作海拔)	800~1,114hPa (海拔2,000米以下)
抗振性能	符合IEC/EN61131-2标准 5~9Hz 单振幅: 3.5mm 9~150Hz恒定加速度: 9.8m/s² X、Y、Z轴各10次(100分钟)
抗冲击性能	符合IEC/EN61131-2标准, 147m/s², X、Y、Z轴各3次
抗干扰性能	脉冲周期: 1µs; 上升时间: 1ns(通过噪声模拟器)
防静电性能	接触式放电: 6kV(符合IEC/EN61000-4-2, 3级标准)

接口规格	
串口(COM1)	异步传输: RS-232C; 数据长度: 7或8位; 停止位: 1或2位; 校验: 无、奇或偶; 数据传输速率: 2,400bps至115,200bps; D-Sub 9针(凸型)
串口(COM2)	异步传输: RS-422/485; 数据长度: 7或8位; 停止位: 1或2位; 校验: 无、奇或偶; 数据传输速率: 2,400bps至115,200bps、187,500bps(MPI); 接头: D-Sub 9针(凸型)
USB(Type-A)接口	USB 2.0 (Type-A接头) x 1; 电源电压: 5Vdc ±5%; 输出电流: 500mA; 通讯距离: 5m
USB(Mini-B)接口	USB 2.0 (Mini-B) x 1, 最大传输距离: 5米
以太网口	IEEE802.3i / IEEE802.3u, 10BASE-T / 100BASE-TX, 接头: RJ-45 x 1
SD卡接口	SD卡插槽 (存储) x 1
视频模块接口	仅PFXGP4521TAA机型
串口隔离	仅PFXGP4503TAD机型

电气规格 (对应相应机型)		
输入电压	24 Vdc / 100~240 Vac	
额定电压	19.2~28.8 Vdc / 85~264 Vac	
电压降	10ms以下 / 1 cycle or less	
功耗	17W以下 / 100 Vac: 44 VA以下, 240 Vac: 58 VA以下	
瞬时电流	30 A以下 / 30 A以下	
绝缘强度	1,000 Vac, 20 mA 小于1分钟 / 1,500 Vac, 20 mA 小于1分钟	
绝缘电阻	500 Vdc, 10 MΩ 以上 / 500 Vdc, 10 MΩ 以上	

存储器规格		
应用程序存储器	FLASH EPROM 32MB	FLASH EPROM 16 MB
备份存储器	SRAM 320 KB	SRAM 128 KB
逻辑程序区	FLASH EPROM 132 KB	
变量区	SRAM 64 KB	
时钟精度	±65秒/月(室温及电源关闭情况下的误差)	

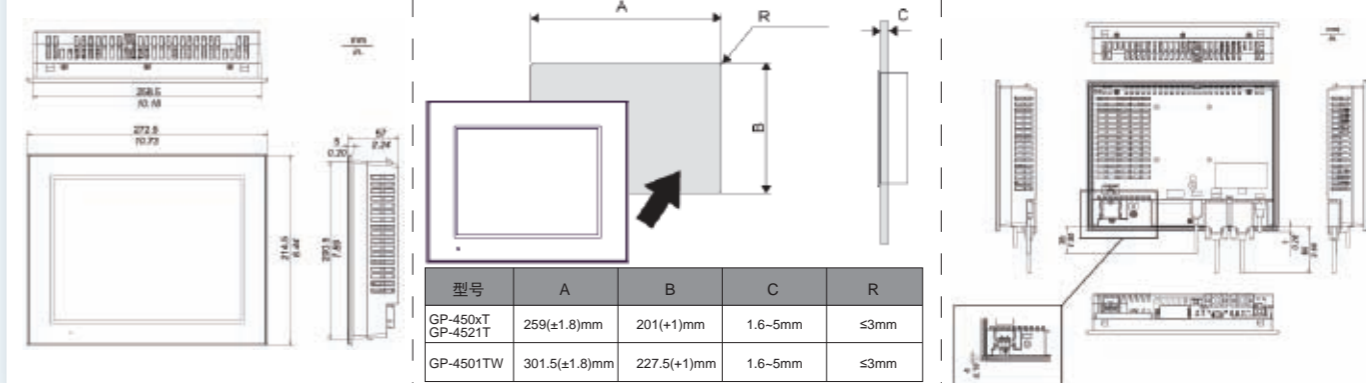
功能规格	
报警分析、功能块	有 / 无
支持逻辑编程	有

结构规格		
接地	功能接地: 接地电阻为100Ω, 电缆横截面积为2mm² (AWG 14)以上, 或当地适用标准。(FG与SG端子间)	
冷却方式	自然风冷	
可更换电池	是	
结构	IP65f NEMA #250 TYPE 4X/13 (安装固定后的前面板)	
外形尺寸	W272.5 x H214.5 x D57 mm	W315 x H241 x D56 mm
面板开孔尺寸	W259 x H201 mm	W301.5 x H227.5 mm
重量	2kg以下	2.5kg以下
涂层机型	有	
背装机型	有 (见23页) / 无	

外形尺寸

面板开孔尺寸

安装电缆后外形尺寸



可编程人机界面：GP4000系列

标准 机型

GP-4401T • 7.5"

PFXGP4401TAD DC 模拟式 标准型



基础 机型

宽屏
GP-4401WW • 7.0"

PFXGP4401WADW DC 模拟式 基础型



显示规格	
显示屏类型	TFT 真彩 LCD
显示尺寸	7.5"
分辨率	640 x 480 像素 (VGA)
有效显示面积	W153.7 x H115.8 mm
显示颜色	65,536色 (无闪烁) / 16,384色 (闪烁)
背光灯	白色LED (用户不可自行更换。需要更换时, 请联系当地Pro-face分支机构)
背光灯寿命	50,000小时以上(在25°C的环境下连续工作 - 亮度下降至原来的50%或背光灯开始闪烁)
亮度调节	可通过触摸面板或软件进行16级调节
触摸面板类型	电阻式(模拟)
触摸面板分辨率	1,024 x 1,024
触摸面板寿命	1,000,000次以上
语言字体	日文: 6,962 (日本工业标准 1 & 2) (包括607非汉字字符), ANK: 158 (可下载韩语、简体中文和繁体中文)
字符大小	标准字体: 8x8, 8x16, 16x16 和 32x32 像素字体, 矢量字体: 6至127 像素字体, 图像字体: 8至72 像素字体
字体大小	标准字体: 宽度可扩展8倍, 高度可扩展8倍。
8 x 8 点	80 字符 x 60 行
8 x 16 点	80 字符 x 30 行
16 x 16 点	40 字符 x 30 行
32 x 32 点	20 字符 x 15 行

环境规格	
工作温度	0 ~ 55 °C
存储温度	-20 ~ +60 °C
工作湿度	10~90%RH (无凝露, 湿球温度计温度: 39°C以下)
存储湿度	10~90%RH (无凝露, 湿球温度计温度: 39°C以下)
防尘	0.1mg/m ³ 以下(绝缘级)
污染等级	2级污染
空气质量	无腐蚀性气体
气压(工作海拔)	800~1,114hPa (海拔2,000米以下)
抗振性能	符合IEC/EN61131-2标准 5~9Hz 单振幅: 3.5mm 9~150Hz 恒定加速度: 9.8m/s ² X、Y、Z轴各10次(100分钟)
抗冲击性能	符合IEC/EN61131-2标准, 147m/s ² , X、Y、Z轴各3次
抗干扰性能	干扰电压: 1000Vp-p; 脉冲周期: 1μs; 上升时间: 1ns(通过噪声模拟器)
防静电性能	接触式放电: 6kV(符合IEC/EN61000-4-2, 3级标准)

结构规格	
接地	功能接地: 接地电阻为100Ω, 电缆横截面积为2mm ² (AWG 14)以上, 或当地适用标准。(FG与SG端子同)
冷却方式	自然风冷
可更换电池	是
结构	IP65f NEMA #250 TYPE 4X/13 (安装固定后的前面板)
外形尺寸	W218 x H173 x D60 mm
面板开孔尺寸	W204.5 x H159.5 mm 面板厚度: 1.6 ~ 5 mm
重量	1.2kg以下

电气规格	
输入电压	24 Vdc
额定电压	19.2~28.8 Vdc
电压降	5ms以下
功耗	12W以下
瞬时电流	30 A以下
绝缘强度	1,000 Vac, 20 mA 小于1分钟
绝缘电阻	500 Vdc, 10 MΩ 以上

功能规格	
报警分析、功能块	有
支持逻辑编程	有

接口规格	
串口(COM1)	异步传输: RS-232C; 数据长度: 7或8位; 停止位: 1或2位; 校验: 无、奇或偶; 数据传输速率: 2,400bps至115,200bps; D-Sub 9针(凸型)
串口(COM2)	异步传输: RS-422/485; 数据长度: 7或8位; 停止位: 1或2位; 校验: 无、奇或偶; 数据传输速率: 2,400bps至115,200bps, 187,500bps(MPI); 接头: D-Sub 9针(凸型)
USB(Type-A)接口	USB 2.0 (Type-A)接头 x 1; 电源电压: 5Vdc ±5%; 输出电流: 500mA; 通讯距离: 5m
USB(Mini-B)接口	USB 2.0 (Mini-B) x 1, 最大传输距离: 5米
以太网口	IEEE802.3i / IEEE802.3u, 10BASE-T / 100BASE-TX, 接头: RJ-45 x 1
SD卡接口	SD卡插槽 (存储) x 1

存储器规格	
应用程序存储器	FLASH EPROM 32MB (包括逻辑程序区)
备份存储器	SRAM 320 KB (用可更换锂电池备份内存)
逻辑程序区	FLASH EPROM 132 KB (可容纳15,000步程序)
变量区	SRAM 64 KB (用可更换锂电池备份内存)
时钟精度	±65秒/月(室温及电源关闭情况下的误差)

显示规格	
显示屏类型	TFT 真彩 LCD
显示尺寸	7.0"
分辨率	800 x 480 像素 (WVGA)
有效显示面积	W152.4 x H91.44 mm
显示颜色	65,536色 (无闪烁) / 16,384色 (闪烁)
背光灯	白色LED (用户不可自行更换。需要更换时, 请联系当地Pro-face分支机构)
背光灯寿命	50,000小时以上(在25°C的环境下连续工作 - 亮度下降至原来的50%或背光灯开始闪烁)
亮度调节	可通过触摸面板或软件进行8级调节
触摸面板类型	电阻式(模拟)
触摸面板分辨率	1,024 x 1,024
触摸面板寿命	1,000,000次以上
语言字体	日文: 6,962 (日本工业标准 1 & 2) (包括607非汉字字符), ANK: 158 (可下载韩语、简体中文和繁体中文)
字符大小	标准字体: 8x8, 8x16, 16x16 和 32x32 像素字体, 矢量字体: 6至127 像素字体, 图像字体: 8至72 像素字体
字体大小	标准字体: 宽度可扩展8倍, 高度可扩展8倍。
8 x 8 点	100 字符 x 60 行
8 x 16 点	100 字符 x 30 行
16 x 16 点	50 字符 x 30 行
32 x 32 点	25 字符 x 15 行

环境规格	
工作温度	0 ~ 50 °C
存储温度	-20 ~ +60 °C
工作湿度	10~90%RH (无凝露, 湿球温度计温度: 39°C以下)
存储湿度	10~90%RH (无凝露, 湿球温度计温度: 39°C以下)
防尘	0.1mg/m ³ 以下(绝缘级)
污染等级	2级污染
空气质量	无腐蚀性气体
气压(工作海拔)	800~1,114hPa (海拔2,000米以下)
抗振性能	符合IEC/EN61131-2标准 5~9Hz 单振幅: 3.5mm 9~150Hz 恒定加速度: 9.8m/s ² X、Y、Z轴各10次(100分钟)
抗冲击性能	符合IEC/EN61131-2标准, 147m/s ² , X、Y、Z轴各3次
抗干扰性能	干扰电压: 1000Vp-p; 脉冲周期: 1μs; 上升时间: 1ns(通过噪声模拟器)
防静电性能	接触式放电: 6kV(符合IEC/EN61000-4-2, 3级标准)

结构规格	
接地	功能接地: 接地电阻为100Ω, 电缆横截面积为2mm ² (AWG 14)以上, 或当地适用标准。(FG与SG端子同)
冷却方式	自然风冷
可更换电池	是
结构	IP65f NEMA #250 TYPE 4X/13 (安装固定后的前面板)
外形尺寸	W218 x H173 x D60 mm
面板开孔尺寸	W204.5 x H159.5 mm 面板厚度: 1.6 ~ 5 mm
重量	1.2kg以下

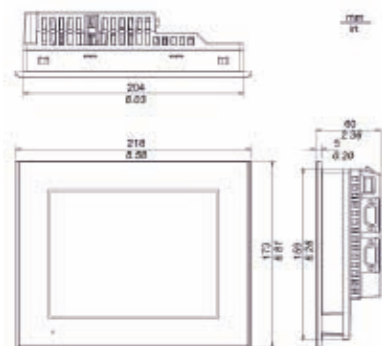
电气规格	
输入电压	24 Vdc
额定电压	19.2~28.8 Vdc
电压降	5ms以下
功耗	12W以下
瞬时电流	30 A以下
绝缘强度	1,000 Vac, 20 mA 小于1分钟
绝缘电阻	500 Vdc, 10 MΩ 以上

功能规格	
报警分析、功能块	无
支持逻辑编程	有

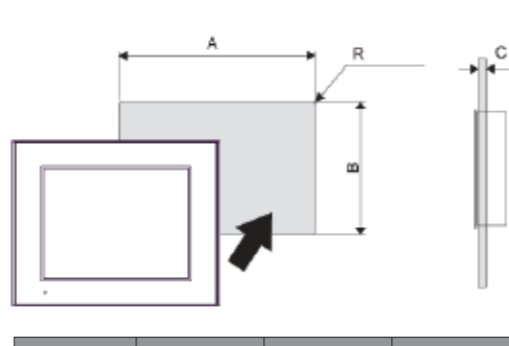
接口规格	
串口(COM1)	异步传输: RS-232C; 数据长度: 7或8位; 停止位: 1或2位; 校验: 无、奇或偶; 数据传输速率: 2,400bps至115,200bps; D-Sub 9针(凸型)
串口(COM2)	异步传输: RS-422/485; 数据长度: 7或8位; 停止位: 1或2位; 校验: 无、奇或偶; 数据传输速率: 2,400bps至115,200bps, 187,500bps(MPI); 接头: D-Sub 9针(凸型)
USB(Type-A)接口	USB 2.0 (Type-A)接头 x 1; 电源电压: 5Vdc ±5%; 输出电流: 500mA; 通讯距离: 5m
USB(Mini-B)接口	USB 2.0 (Mini-B) x 1, 最大传输距离: 5米
以太网口	IEEE802.3i / IEEE802.3u, 10BASE-T / 100BASE-TX, 接头: RJ-45 x 1
SD卡接口	SD卡插槽 (存储) x 1

存储器规格	
应用程序存储器	FLASH EPROM 16MB (包括逻辑程序区)
备份存储器	SRAM 128 KB (用可更换锂电池备份内存)
逻辑程序区	FLASH EPROM 132 KB (可容纳15,000步程序)
时钟精度	±65秒/月(室温及电源关闭情况下的误差)

外形尺寸

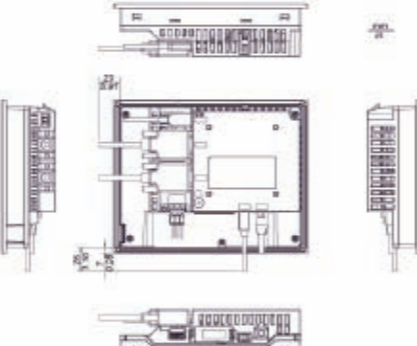


面板开孔尺寸

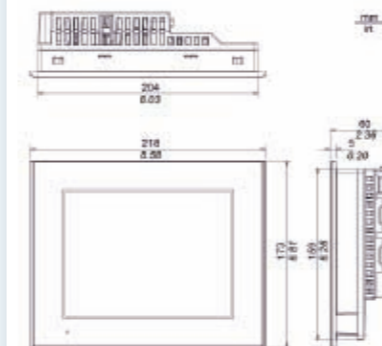


A	B	C	R
204.5(+1/-0)mm	159.5(+1/-0)mm	1.6~5mm	≤3mm

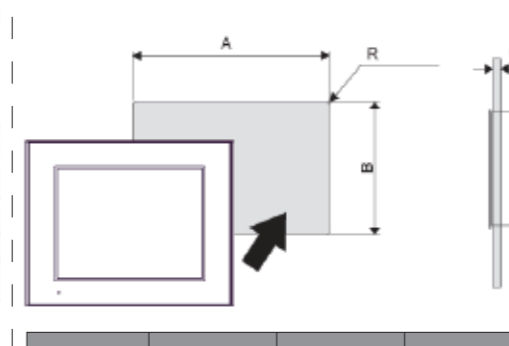
安装电缆后外形尺寸



外形尺寸

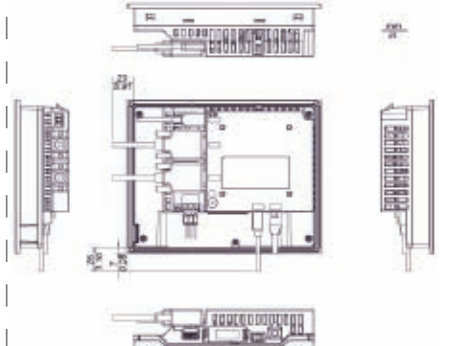


面板开孔尺寸



A	B	C	R
204.5(+1/-0)mm	159.5(+1/-0)mm	1.6~5mm	≤3mm

安装电缆后外形尺寸



可编程人机界面：GP4000系列

标准/基础

GP-430xT • 5.7"
GP-4301TW • 5.7"

PFXGP4301TAD DC 模拟式 标准型
PFXGP4301TADC DC 模拟式 涂层型
PFXGP4303TAD DC 模拟式 串口隔离

PFXGP4301TADW DC 模拟式 基础型
PFXGP4301TADWC DC 模拟式 基础型 涂层型

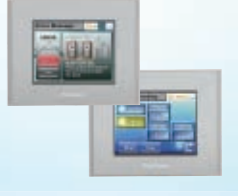


标准/基础

GP-420xT • 3.5"
GP-4201TW • 3.5"

PFXGP4201TAD DC 模拟式 标准型
PFXGP4203TAD DC 模拟式 串口隔离

PFXGP4201TADW DC 模拟式 基础型



显示规格	
型号	GP-430xT GP-4301TW
显示屏类型	TFT 真彩 LCD
显示尺寸	5.7"
分辨率	320 x 240 像素 (QVGA)
有效显示面积	W115.2 x H86.4 mm
显示颜色	65,536色 (无闪烁) / 16,384色 (闪烁)
背光灯	白色LED (用户不可自行更换。需要更换时, 请联系当地Pro-face分支机构)
背光灯寿命	50,000小时以上(在25°C的环境下连续工作 - 亮度下降至原来的50%或背光灯开始闪烁)
亮度调节	可通过触摸面板或软件进行16级调节 可通过触摸面板或软件进行8级调节
触摸面板类型	电阻式(模拟)
触摸面板分辨率	1,024 x 1,024
触摸面板寿命	1,000,000次以上
语言字体	日文: 6,962 (日本工业标准 1 & 2) (包括607非汉字字符), ANK: 158 (可下载韩语、简体中文和繁体中文)
字符大小	标准字体: 8x8, 8x16, 16x16 和 32x32 像素字体, 矢量字体: 6至127像素字体, 图像字体: 8至72像素字体
字体大小	标准字体: 宽度可扩展8倍, 高度可扩展8倍。
8 x 8 点	40字符 x 30行
8 x 16 点	40字符 x 15行
16 x 16 点	20字符 x 15行
32 x 32 点	10字符 x 7行

功能规格	
型号	GP-430xT GP-4301TW
报警分析、功能块	有 无
支持逻辑编程	有

结构规格	
接地	功能接地: 接地电阻为100Ω, 电缆横截面积为2mm ² (AWG 14)以上, 或当地适用标准。(FG与SG端子同)
冷却方式	自然风冷
可更换电池	是 否 (可充电电池)
结构	IP65f NEMA #250 TYPE 4X/13 (安装固定后的前面板)
外形尺寸	W169.5 x H137 x D59.5 mm
面板开孔尺寸	W156 x H123.5 mm 面板厚度: 1.6 ~ 5 mm
重量	0.8kg以下
涂层机型	有
背装机型	有 (见23页) 无

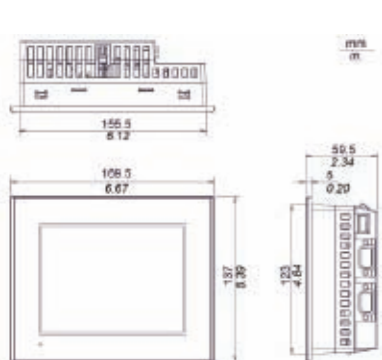
环境规格	
工作温度	GP-430xT: 0 ~ 55 °C GP-4301TW: 0 ~ 50 °C
存储温度	-20 ~ +60 °C
工作湿度	10~90%RH (无凝露, 湿球温度计温度: 39°C以下)
存储湿度	10~90%RH (无凝露, 湿球温度计温度: 39°C以下)
防尘	0.1mg/m ³ 以下(绝缘级)
污染等级	2级污染
空气质量	无腐蚀性气体
气压(工作海拔)	800~1,114hPa (海拔2,000米以下)
抗振性能	符合IEC/EN61131-2标准 5~9Hz 单振幅: 3.5mm 9~150Hz恒定加速度: 9.8m/s ² X、Y、Z轴各10次(100分钟)
抗冲击性能	符合IEC/EN61131-2标准, 147m/s ² , X、Y、Z轴各3次
抗干扰性能	干扰电压: 1000Vp-p; 脉冲周期: 1μs; 上升时间: 1ns(通过噪声模拟器)
防静电性能	接触式放电: 6kV(符合IEC/EN61000-4-2, 3级标准)

接口规格	
串口(COM1)	异步传输: RS-232C; 数据长度: 7或8位; 停止位: 1或2位; 校验: 无、奇或偶; 数据传输速率: 2,400bps至115,200bps; D-Sub 9针(凸型)
串口(COM2)	异步传输: RS-422/485; 数据长度: 7或8位; 停止位: 1或2位; 校验: 无、奇或偶; 数据传输速率: 2,400bps至115,200bps; 187,500bps(MPI); 接头: D-Sub 9针(凸型)
USB(Type-A)接口	USB 2.0 (Type-A接头) x 1; 电源电压: 5Vdc ±5%; 输出电流: 500mA; 通讯距离: 5m
USB(Mini-B)接口	USB 2.0 (Mini-B) x 1, 最大传输距离: 5米
以太网口	IEEE802.3i / IEEE802.3u, 10BASE-T / 100BASE-TX, 接头: RJ-45 x 1
SD卡接口	SD卡插槽 (存储) x 1 无
串口隔离	仅PFXGP4303TAD机型

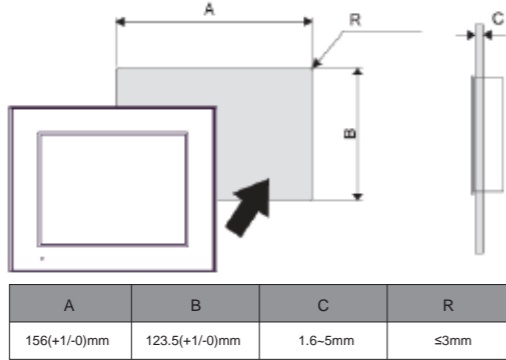
存储器规格	
应用程序存储器	FLASH EPROM 16MB FLASH EPROM 8 MB
备份存储器	SRAM 320 KB SRAM 128 KB
逻辑程序区	FLASH EPROM 132 KB
变量区	SRAM 64 KB —
时钟精度	±65秒/月(室温及电源关闭情况下的误差)

电气规格	
输入电压	24 Vdc
额定电压	19.2~28.8 Vdc
电压降	5ms以下
功耗	10.5W以下
瞬时电流	30 A以下
绝缘强度	1,000 Vac, 20 mA 小于1分钟
绝缘电阻	500 Vdc, 10 MΩ 以上

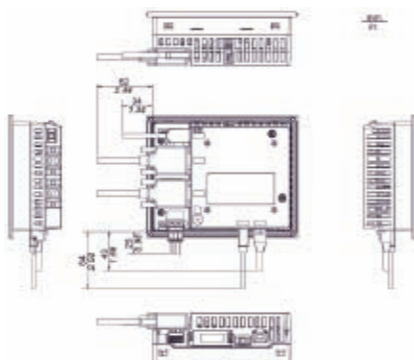
外形尺寸



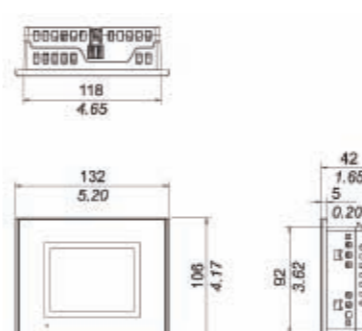
面板开孔尺寸



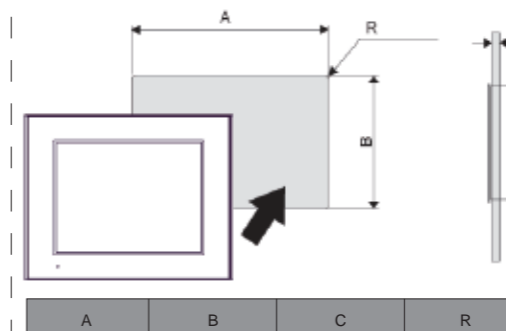
安装电缆后外形尺寸



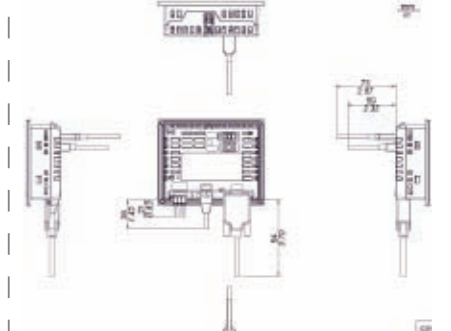
外形尺寸



面板开孔尺寸



安装电缆后外形尺寸



显示规格	
型号	GP-420xT GP-4201TW
显示屏类型	TFT 真彩 LCD
显示尺寸	3.5"
分辨率	320 x 240 像素 (QVGA)
有效显示面积	W70.56 x H52.92 mm
显示颜色	65,536色 (无闪烁) / 16,384色 (闪烁)
背光灯	白色LED (用户不可自行更换。需要更换时, 请联系当地Pro-face分支机构)
背光灯寿命	50,000小时以上(在25°C的环境下连续工作 - 亮度下降至原来的50%或背光灯开始闪烁)
亮度调节	可通过触摸面板或软件进行16级调节 可通过触摸面板或软件进行8级调节
触摸面板类型	电阻式(模拟)
触摸面板分辨率	1,024 x 1,024
触摸面板寿命	1,000,000次以上
语言字体	日文: 6,962 (日本工业标准 1 & 2) (包括607非汉字字符), ANK: 158 (可下载韩语、简体中文和繁体中文)
字符大小	标准字体: 8x8, 8x16, 16x16 和 32x32 像素字体, 矢量字体: 6至127像素字体, 图像字体: 8至72像素字体
字体大小	标准字体: 宽度可扩展8倍, 高度可扩展8倍。
8 x 8 点	40字符 x 30行
8 x 16 点	40字符 x 15行
16 x 16 点	20字符 x 15行
32 x 32 点	10字符 x 7行

环境规格	
工作温度	0 ~ 50 °C
存储温度	-20 ~ +60 °C
工作湿度	10~90%RH (无凝露, 湿球温度计温度: 39°C以下)
存储湿度	10~90%RH (无凝露, 湿球温度计温度: 39°C以下)
防尘	0.1mg/m ³ 以下(绝缘级)
污染等级	2级污染
空气质量	无腐蚀性气体
气压(工作海拔)	800~1,114hPa (海拔2,000米以下)
抗振性能	符合IEC/EN61131-2标准 5~9Hz 单振幅: 3.5mm 9~150Hz恒定加速度: 9.8m/s ² X、Y、Z轴各10次(100分钟)
抗冲击性能	符合IEC/EN61131-2标准, 147m/s ² , X、Y、Z轴各3次
抗干扰性能	干扰电压: 1000Vp-p; 脉冲周期: 1μs; 上升时间: 1ns(通过噪声模拟器)
防静电性能	接触式放电: 6kV(符合IEC/EN61000-4-2, 3级标准)

结构规格	
接地	功能接地: 接地电阻为100Ω, 电缆横截面积为2mm ² (AWG 14)以上, 或当地适用标准。(FG与SG端子同)
冷却方式	自然风冷
可更换电池	无 (可充电电池)
结构	IP65f NEMA #250 TYPE 4X/13 (安装固定后的前面板)
外形尺寸	W132 x H106 x D42 mm
面板开孔尺寸	W118.5 x H92.5 mm 面板厚度: 1.6 ~ 5 mm
重量	0.4kg以下
涂层机型	有
背装机型	无

电气规格	
输入电压	24 Vdc
额定电压	19.2~28.8 Vdc
电压降	2ms以下
功耗	9.6W以下
瞬时电流	30 A以下
绝缘强度	1,000 Vac, 20 mA 小于1分钟
绝缘电阻	500 Vdc, 10 MΩ 以上

接口规格	
串口(COM1)	异步传输: RS-232C/422/485; 数据长度: 7或8位; 停止位: 1或2位; 校验: 无、奇或偶; 数据传输速率: 2,400bps至115,200bps; 187,500bps(MPI); 接头: D-Sub 9针(凸型)
串口(COM2)	异步传输: RS-422/485; 数据长度: 7或8位; 停止位: 1或2位; 校验: 无、奇或偶; 数据传输速率: 2,400bps至115,200bps; 187,500bps(MPI); 接头: D-Sub 9针(凸型)
USB(Type-A)接口	USB 2.0 (Type-A接头) x 1; 电源电压: 5Vdc ±5%; 输出电流: 500mA; 通讯距离: 5m
USB(Mini-B)接口	USB 2.0 (Mini-B) x 1, 最大传输距离: 5米
以太网口	IEEE802.3i / IEEE802.3u, 10BASE-T / 100BASE-TX, 接头: RJ-45 x 1 无
串口隔离	仅PFXGP4203TAD机型

存储器规格	
应用程序存储器	FLASH EPROM 16MB FLASH EPROM 8 MB
备份存储器	SRAM 320 KB SRAM 128 KB
逻辑程序区	FLASH EPROM 132 KB
变量区	SRAM 64 KB —
时钟精度	±65秒/月(室温及电源关闭情况下的误差)

功能规格	
报警分析、功能块	有 无
支持逻辑编程	有

可编程人机界面：GP4000系列

GP-4000R

背装 机型

GP-4601T • 12.1"
GP-4501T • 10.4"
GP-4401T • 7.5"
GP-4301T • 5.7"

PFXGP4601TADR DC 模拟式 背装型
PFXGP4501TADR DC 模拟式 背装型
PFXGP4401TADR DC 模拟式 背装型
PFXGP4301TADR DC 模拟式 背装型



显示规格				
型号	PFXGP4601TADR	PFXGP4501TADR	PFXGP4401TADR	PFXGP4301TADR
显示尺寸	12.1"	10.4"	7.5"	5.7"
分辨率	800 x 600 像素 (SVGA)	640 x 480 像素 (VGA)	640 x 480 像素 (VGA)	320 x 240 像素 (QVGA)
有效显示面积	W246.0 x H184.5 mm	W211.2 x H158.4 mm	W153.7 x H115.8 mm	W115.2 x H86.4 mm
显示屏类型	TFT 真彩 LCD			
显示颜色	65,536色(无闪烁) / 16,384色(闪烁)			
背光灯	白色LED(用户不可自行更换。需要更换时,请联系当地Pro-face分支机构)			
背光灯寿命	50,000小时以上(在25°C的环境下连续工作-亮度下降至原来的50%或背光灯开始闪烁)			
亮度调节	可通过触摸面板或软件进行16级调节			
触摸面板类型	电阻式(模拟)			
触摸面板分辨率	1,024 x 1,024			
触摸面板寿命	1,000,000次以上			
语言字体	日文: 6,962 (日本工业标准 1 & 2) (包括607非汉字字符), ANK: 158 (可下载韩语、简体中文和繁体中文)			
字符大小	标准字体: 8x8, 8x16, 16x16 和 32x32像素字体, 矢量字体: 6至127像素字体, 图像字体: 8至72像素字体			
字体大小	标准字体: 宽度可扩展8倍, 高度可扩展8倍。			
8 x 8 点	100字符 x 75行	80字符 x 60行	40字符 x 30行	
8 x 16 点	100字符 x 37行	80字符 x 30行	40字符 x 15行	
16 x 16 点	50字符 x 37行	40字符 x 30行	20字符 x 15行	
32 x 32 点	25字符 x 18行	20字符 x 15行	10字符 x 7行	

结构规格				
接地	功能接地: 接地电阻为100Ω, 电缆横截面积为2mm²(AWG 14)以上, 或当地适用标准。(FG与SG端子同)			
冷却方式	自然风冷			
结构	IP20			
外形尺寸	W275.8 x H206.8 x D59.8 mm	W258.8 x H200.6 x D57.6 mm	W204 x H159.4 x D60.4 mm	W155.6 x H123.4 x D59.7 mm
面板开孔尺寸	标准安装: W249.6 x H188.1 mm 全平安装: W289.4 x H214.4 mm	标准安装: W214.8 x H162 mm 全平安装: W241 x H188 mm	标准安装: W155.3 x H117.4 mm 全平安装: W174.5 x H134.2 mm	标准安装: W118.8 x H90 mm 全平安装: W143 x H109 mm
重量	2.8kg以下	2.3kg以下	1.4kg以下	1kg以下

电气规格	
输入电压	24 Vdc
额定电压	19.2~28.8 Vdc
电压降	10ms以下 / 5ms以下
功耗	10.5W - 17W以下
瞬时电流	30 A以下
绝缘强度	1,000 Vac, 20 mA 小于1分钟
绝缘电阻	500 Vdc, 10 MΩ 以上

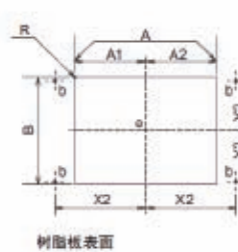
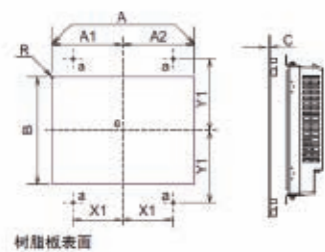
存储器规格	
应用程序存储器	FLASH EPROM 32MB (包括逻辑程序区) / PFXGP4301TADR: FLASH EPROM 16 MB
备份存储器	SRAM 320 KB (用可更换锂电池备份内存)
逻辑程序区	FLASH EPROM 132 KB (可容纳15,000步程序)
变量区	SRAM 64 KB (用可更换锂电池备份内存)
时钟精度	±65秒/月(室温及电源关闭情况下的误差)

环境规格	
工作温度	0 ~ 55 °C
存储温度	-20 ~ +60 °C
工作湿度	10~90%RH (无凝露, 湿球温度计温度: 39°C以下)
存储湿度	10~90%RH (无凝露, 湿球温度计温度: 39°C以下)
防尘	0.1mg/m³ 以下(绝缘级)
污染等级	2级污染
空气质量	无腐蚀性气体
气压(工作海拔)	800~1,114hPa (海拔2,000米以下)
抗振性能	符合IEC/EN61131-2标准 5~9Hz 单振幅: 3.5mm 9~150Hz恒定加速度: 9.8m/s² X、Y、Z轴各10次(100分钟)
抗冲击性能	符合IEC/EN61131-2标准, 147m/s², X、Y、Z轴各3次
抗干扰性能	脉冲周期: 1μs; 上升时间: 1ns(通过噪声模拟器)
防静电性能	接触式放电: 6kV(符合IEC/EN61000-4-2, 3级标准)

接口规格	
串口(COM1)	异步传输: RS-232C; 数据长度: 7或8位; 停止位: 1或2位; 校验: 无、奇或偶; 数据传输速率: 2,400bps至115,200bps; D-Sub 9针(凸型)
串口(COM2)	异步传输: RS-422/485; 数据长度: 7或8位; 停止位: 1或2位; 校验: 无、奇或偶; 数据传输速率: 2,400bps至115,200bps, 187,500bps(MPI); 接头: D-Sub 9针(凸型)
USB(Type-A)接口	USB 2.0 (Type-A) x 1; 电源电压: 5Vdc ±5%; 输出电流: 500mA; 通讯距离: 5m
USB(Mini-B)接口	USB 2.0 (Mini-B) x 1, 最大传输距离: 5米
以太网口	IEEE802.3i / IEEE802.3u, 10BASE-T / 100BASE-TX, 接头: RJ-45 x 1
SD卡接口	SD卡插槽 (存储) x 1

面板开孔尺寸

● 全平安装



单位: mm

型号	A		B	平板型 C	树脂螺母型 R
PFXGP4301TADR	143 (+5.0)	72.5 (+25.0)	109 (+0.5, -0)	1.6 SPCC (JIS G 3141) 或 SECC (JIS G 3113)	2以下
PFXGP4401TADR	174.5 (+5.0)	88.2 (+25.0)	134.2 (+0.5, -0)	1.5 SUS304 (JIS G 4305)	1以下
PFXGP4501TADR	241 (+5.0)	121.8 (+25.0)	188 (+0.5, -0)		
PFXGP4601TADR	289.4 (+5.0)	147 (+25.0)	214.4 (+0.5, -0)		

GP-4000H

手持 机型

GP-4311HT • 5.7"

PFXGP4311HTAD DC 模拟式 无停止开关和钥匙开关
PFXGP4311HTADER DC 模拟式 有紧急停止开关(红色), 无钥匙开关
PFXGP4311HTADERK DC 模拟式 有紧急停止开关(红色)和钥匙开关
PFXGP4311HTADEYK DC 模拟式 有紧急停止开关(黄色)和钥匙开关
PFXGP4311HTADEGK DC 模拟式 有紧急停止开关(灰色)和钥匙开关



显示规格	
显示类型	TFT真彩LCD
显示尺寸	5.7"
分辨率	640 x 480像素(VGA)
触摸面板类型	电阻式(模拟)
触摸面板分辨率	1,024 x 1,024
触摸面板寿命	1,000,000次以上
点距	W0.18 x H0.18mm
有效显示面积	115.2 x 86.4mm
显示颜色	65,536色(无闪烁) / 16,384色(闪烁)
背光灯	白色LED(用户不可自行更换。需要更换时,请联系当地Pro-face分支机构)
亮度控制	16级(可通过触摸面板调节)
对比度调节	不可用
语言字体	日语: 6962(JIS标准1&2)(包括607个非汉字字符), ANK: 158(韩语、简体中文和繁体中文可下载)
字符大小	标准字体: 8x8, 8x16, 16x16 和 32x32像素字体, 矢量字体: 6至127像素字体
字体大小	标准字体: 宽度可扩展至8倍。高度可扩展至8倍。
8 x 8 点	80字符 x 60行
8 x 16 点	80字符 x 30行
16 x 16 点	40字符 x 30行
32 x 32 点	20字符 x 15行

存储器规格	
内存	Flash EPROM 32MB
数据备份空间	SRAM 320KB
时钟精度	±65秒/月(室温及电源关闭情况下的误差)

电气规格	
输入电压	24 Vdc
额定电压	19.2~28.8 Vdc
电压降	10ms以下
功耗	12W以下(不为外接设备供电时: 8W以下)
瞬时电流	35 A以下
绝缘强度	500Vac, 20mA 小于1分钟(电源端子和FG端子之间)
绝缘电阻	500 Vdc, 10 MΩ 以上(电源端子和FG端子之间)

结构规格	
接地	功能接地: 接地电阻为100Ω, 电缆横截面积为2mm²(AWG 14)以上, 或当地适用标准。(FG与SG端子同)
结构	相当于IP65
重量	910g以下: 仅主机, 无钥匙开关 / 960g以下: 仅主机, 无钥匙开关

接口规格		
串口(COM1)	异步传输: RS-232C; 数据长度: 7或8位; 停止位: 1或2位; 校验: 无、奇或偶; 数据传输速率: 2,400bps至115,200bps, 187,500bps(MPI); 接头: D-Sub 9针(凸型) 使用RS-232C通讯距离: 15m; 使用RS-422(115,200bps)通讯距离: 1,200m	
USB(Type-A)接口	USB2.0 (TYPE-A) x 1, 供电: DC 5V±5%, 输出电流: 500mA以下, 通讯距离: 最长5m	
USB(Mini-B)接口	USB 2.0 (Mini-B) x 1, 最大传输距离: 5米	
以太网口	IEEE802.3i/IEEE802.3u, 10BASE-T/100BASE-TX, 接头: RJ-45 x 1 最长通讯距离: 100m	
CF卡	-	
SD卡	SD卡插槽 x 1	
功能开关	12个开关(右边: 6个开关, 左边: 6个开关), (DOUT: 2个开路集电极输出[F1, F2], 操作开关: 1个开路集电极输出[O.P])	
紧急停止开关	自锁开关3个触点(A触点: 1个, B触点: 2个), 额定电压: DC30V 最大额定电流: 1A, (最小允许负载: DC5V, 1mA) 适用标准: IEC/EN60947-5-1, IEC/EN60947-5-5, UL508, CSA C22.2 No.14	
3位使能开关	GP背板开关2个触点(a触点), 额定电压: DC30V 最大额定电流: 700mA(最小允许负载: DC3V, 5mA), 适用标准: IEC/EN60947-5-8, 60204-1, UL508, CSA C22.2 No.14, ISO12100/EN12100-1, 2, ISO11161/prEN11161, ISO10218/EN775, ANSIRIA R15.06, ANSIB11.19	
钥匙开关	1c触点, 额定电压: DC 24V, 额定电流: 300mA	
外部输出	运行	开路集电极输出: 1点, 额定电压: DC 24V, 额定电流: 300mA
	蜂鸣器	开路集电极输出: 1点, 额定电压: DC 24V, 额定电流: 300mA
	DOUT	开路集电极输出: 2点[F1, F2], 额定电压: DC 24V, 额定电流: 300mA/点

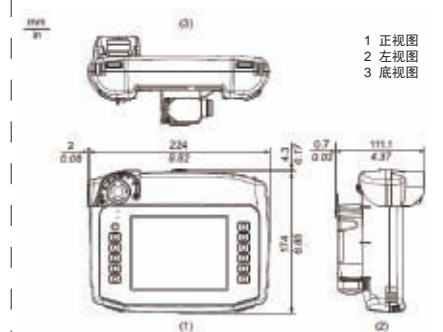
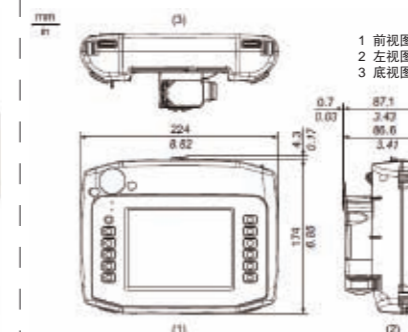
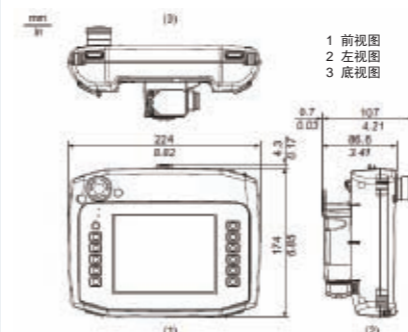
环境规格	
工作温度	0 ~ 40 °C
存储温度	-20 ~ +60 °C
工作湿度	10~90%RH (无凝露, 湿球温度计温度: 39°C以下)
存储湿度	10~90%RH (无凝露, 湿球温度计温度: 39°C以下)
防尘	0.1mg/m³ 以下(绝缘级)
污染等级	2级污染
空气质量	无腐蚀性气体
气压(工作海拔)	800~1,114hPa (海拔2,000米以下)
抗振性能	符合IEC/EN61131-2标准 5~9Hz 单振幅: 3.5mm 9~150Hz恒定加速度: 9.8m/s² X、Y、Z轴各10次(100分钟)
抗冲击性能	符合IEC/EN61131-2标准, 147m/s², X、Y、Z轴各3次
抗干扰性能	干扰电压: 1000Vp-p; 脉冲周期: 1μs; 上升时间: 1ns(通过噪声模拟器)
防静电性能	接触式放电: 6kV(符合IEC/EN61000-4-2, 3级标准)
抗跌性能	符合IEC/EN61131-2标准, 1.0米高度跌落-2次

外形尺寸

含紧急停止开关或停止开关的机型

无停止开关的机型

含停止开关盖的尺寸



可编程人机界面：GP4000系列

GP-4000M

模组 机型

GP-4301TM • 5.7"
GP-4201TM • 3.5"
主机模块



PFXGM4301TAD DC 模拟式
PFXGM4201TAD DC 模拟式
PFXGM4B01D DC 模拟式 主机模块

显示规格			
型号	PFXGM4301TAD	PFXGM4201TAD	PFXGM4B01D
显示尺寸	5.7"	3.5"	—
分辨率	320 x 240 像素 (QVGA)	320 x 240 像素 (QVGA)	320 x 240 像素 (QVGA)
有效显示面积	W115.2 x H86.4 mm	W70.56 x H52.92 mm	W115.2 x H86.4 mm
显示屏类型	TFT 真彩 LCD	—	—
显示颜色	65,536色	—	—
背光灯	白色LED	—	—
背光灯寿命	50,000小时以上	—	—
亮度调节	可通过触摸面板或软件进行16级调节	—	—
触摸面板分辨率	1,024 x 1,024	—	—
触摸面板类型	电阻式(模拟)	—	—
触摸面板寿命	1,000,000次以上	—	—
语言字体	日文: 6,962 (日本工业标准 1 & 2) (包括607非汉字字符), ANK: 158 (可下载韩语、简体中文和繁体中文)	—	—
字符大小	标准字体: 8x8, 8x16, 16x16 和 32x32 像素字体, 矢量字体: 6至127像素字体, 图像字体: 8至72像素字体	—	—
标准字体大小	标准字体: 宽度可扩展8倍, 高度可扩展8倍。	—	—
8 x 8 点	40字符 x 30行	—	—
8 x 16 点	40字符 x 15行	—	—
16 x 16 点	20字符 x 15行	—	—
32 x 32 点	10字符 x 7行	—	—

结构规格			
接地	功能接地: 接地电阻为100Ω, 电缆横截面积为2mm ² (AWG 14)以上, 或当地适用标准。(FG与SG端子同)		
冷却方式	自然风冷		
结构	NEMA#250 TYPE 4X (室内, 安装于面板内) / 显示模块: IP65F / 主机模块: IP20		
重量	0.62kg以下	0.36kg以下	0.21kg以下

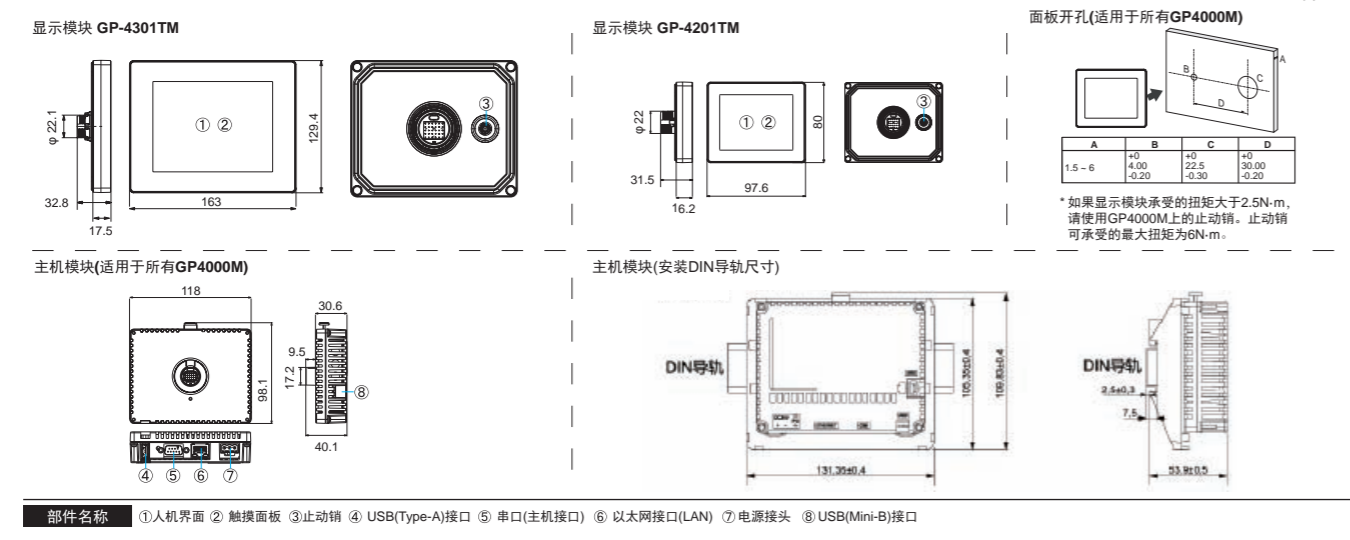
电气规格			
输入电压	24 Vdc		
额定电压	20.4~28.8 Vdc		
电压降	7ms以下	10ms以下	7ms以下
功耗	6.8W以下	6.5W以下	1.6W以下
瞬时电流	30 A以下		
绝缘强度	1,000 Vac, 20 mA 小于1分钟		
绝缘电阻	500 Vdc, 10 MΩ 以上		

接口规格	
串口(COM1)	异步传输: RS-232C/422/485; 数据长度: 7或8位; 停止位: 1或2位; 校验: 无、奇或偶; 数据传输速率: 2,400bps至115,200bps, 187,500bps(MPI); 接头: D-Sub 9针(凸型)
USB(Type-A)接口	USB 2.0 (Type-A) x 1; 电源电压: 5Vdc ±5%; 输出电流: 500mA; 通讯距离: 3m
USB(Mini-B)接口	USB 2.0 (Mini-B) x 1, 最大传输距离: 5米
以太网口	IEEE802.3i / IEEE802.3u, 10BASE-T / 100BASE-TX, 接头: RJ-45 x 1

存储器规格	
应用程序存储器	FLASH EPROM 8MB (包括逻辑程序区)
时钟精度	使用外接控制器的时钟

环境规格	
工作温度	0 ~ 50 °C
存储温度	-20 ~ +60 °C
工作湿度	85%RH (无凝露, 湿球温度: 39°C以下)
存储湿度	85%RH (无凝露, 湿球温度: 39°C以下)
防尘	0.1mg/m ³ 以下(绝缘级)
污染等级	2级污染
空气质量	无腐蚀性气体
气压(工作海拔)	800~1,114hPa (海拔2,000米以下)
抗振性能	符合IEC/EN61131-2标准 5~9Hz 单振幅: 3.5mm
抗冲击性能	符合IEC/EN61131-2标准, 147m/s ² , X、Y、Z轴各3次
抗干扰性能	IEC61000-4-4, 2kV Power port, 1kV Signal ports
抗静电性能	IEC61000-4-2, 直接接触: 6kV, 空气接触: 8kV

尺寸规格



GP-4100/T

紧凑 机型

宽屏
GP-4100T • 4.3"



PFXGP4114T2D DC 宽屏 以太网
PFXGP4115T2D DC 宽屏 串口
PFXGP4116T2D DC 宽屏 串口
PFXGP4115T3D DC 宽屏 串口

显示规格			
型号	PFXGP4114T2D	PFXGP4115T2D/T3D	PFXGP4116T2D
显示屏类型	TFT 真彩 LCD		
显示尺寸	4.3" 宽屏		
分辨率	480 x 272 像素(WVGA)		
有效显示面积	W95 x H53.9 mm		
显示颜色	65,536色		
背光灯	白色LED (用户不可自行更换, 需要更换时, 请联系当地Pro-face分支机构)		
背光灯寿命	50,000小时以上(在25°C的环境下连续工作 - 亮度下降至原来的50%或背光灯开始闪烁)		
亮度调节	可通过触摸面板或软件进行16级调节		
触摸面板类型	模拟型		

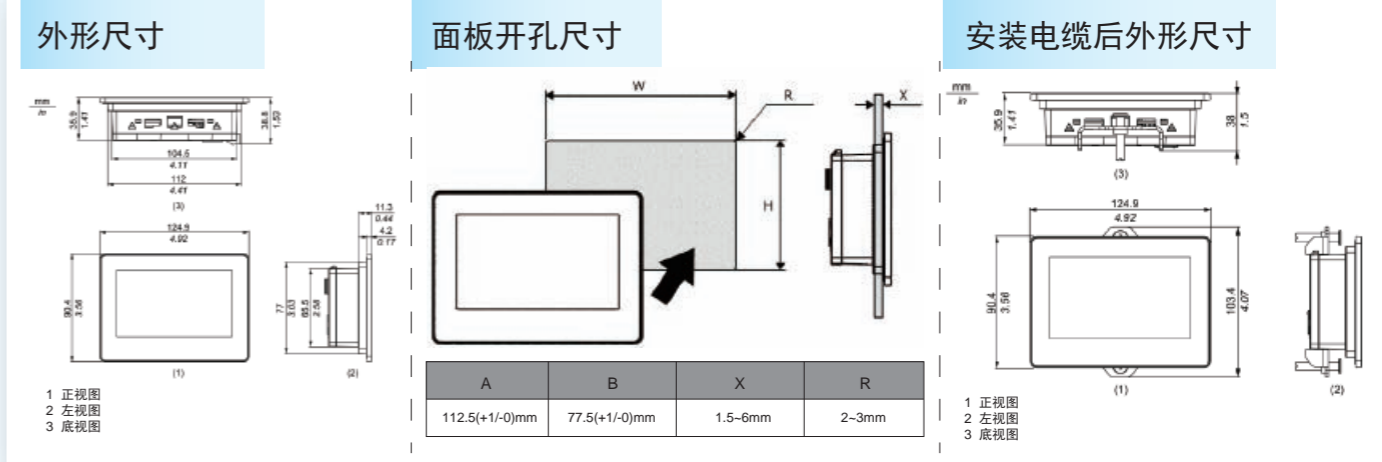
接口规格			
USB(Type-A)接口	USB 2.0 (Type-A) x 1; 电源电压: 5Vdc ±5%; 输出电流: 500mA; 通讯距离: 3m		
USB(Mini-B)接口	USB 2.0 (Mini-B) x 1, 最大传输距离: 3米		
以太网口	IEEE802.3u, 10BASE-T / 100BASE-TX, 接头: RJ-45 x 1	—	—
串口(COM1)	—	异步传输: RS-232C; 数据长度: 7或8位; 停止位: 1或2位; 校验: 无、奇或偶; 数据传输速率: 2,400bps至115,200bps; 接头: D-Sub 9针(凸型)	异步传输: RS-422/485; 数据长度: 7或8位; 停止位: 1或2位; 校验: 无、奇或偶; 数据传输速率: 2,400bps至115,200bps; 187,500 bps (MPI); 接头: D-Sub 9针(凸型)

电气规格			
输入电压	12~24 Vdc		
额定电压	10.2~28.8 Vdc		
电压降	1ms以下(最低输入电压), 10ms以下(额定输入电压)		
功耗	5W	最大: 7.5 W, 不为外部设备供电时: 3.4 W以下	最大: 7.7 W, 不为外部设备供电时: 3.6 W以下
瞬时电流	12 Vdc: 20 A以下, 24 Vdc: 40 A以下		
绝缘强度	1,000 Vac, 20 mA 小于1分钟(电源端子和FG端子之间)		
绝缘电阻	500 Vdc, 10 MΩ 以上		

存储器规格			
型号	PFXGP4114T2D	PFXGP4115T2D/T3D	PFXGP4116T2D
应用程序存储器	8M		
备份存储器	FLASH EPROM 128 KB	T2D: FLASH EPROM 128 KB T3D: NVRAM 320 KB	FLASH EPROM 128 KB

环境规格			
工作温度	0 ~ 50 °C		
存储温度	-20 ~ +60 °C		
工作湿度	10~90%RH (无凝露, 湿球温度: 39°C以下)		
存储湿度	10~90%RH (无凝露, 湿球温度: 39°C以下)		
防尘	0.1mg/m ³ 以下(绝缘级)		
污染等级	2级污染		
空气质量	无腐蚀性气体		
气压(工作海拔)	800~1,114hPa (海拔2,000米以下)		
抗振性能	符合IEC/EN61131-2标准	5~9Hz 单振幅: 3.5mm 9~150Hz 恒定加速度: 9.8m/s ² X、Y、Z轴各10次(100分钟)	
抗冲击性能	符合IEC/EN61131-2标准, 147m/s ² , X、Y、Z轴各3次		
抗静电性能	接触式放电: 6kV(符合IEC/EN61000-4-2, 3级标准)		

结构规格	
接地	功能接地: 接地电阻为100Ω, 电缆横截面积为2mm ² (AWG 14)以上, 或当地适用标准。(FG与SG端子同)
冷却方式	自然风冷
结构	IP65F, Type 1, Type 4X (仅室内安装), Type 13
外形尺寸	W124.9 x H90.4 x D38.8 mm
面板开孔尺寸	W112.5 x H77.5 mm
重量	0.22kg以下



GP-4100 3.4"

<p>GP4104G1D *1</p> <p>GP4104W1D *2</p> <p>GP4105G1D *1</p> <p>GP4105W1D *2</p>	<p>GP4106G1D *1</p> <p>GP4106W1D *2</p> <p>GP4107G1D *1</p> <p>GP4107W1D *2</p>	<ul style="list-style-type: none"> 单色 16 级灰度 3 色可切换背光灯 200 x 80 像素 模拟触摸面板 内部存储器 2.2MB 备份存储器 128KB 	<ul style="list-style-type: none"> 以太网 *3 串口 x1 *4 SD 卡 USB (主机) USB (设备) AC DC 提供串口隔离机型
---------------------------------------------------------------------------------	---------------------------------------------------------------------------------	---------------------------------------------------------------------------------------------------------------------------------------------------------------	------------------------------------------------------------------------------------------------------------------------------------------------------

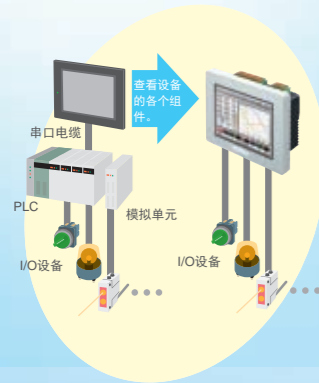
*1 绿 / 橙 / 红三色 LED 背光灯 *2 白 / 粉 / 红三色 LED 背光灯 *3: GP-4105、GP-4106 和 GP-4107 无以太网接口 *4: GP-4104 无串口

图形逻辑控制器：LT4000M系列 (集人机界面与I/O控制为一体)

显示与控制分合自如, 安装灵活, 节省空间。

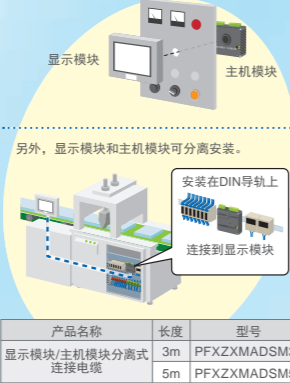
免去PLC, 简化设计

连接多种设备。



易于创建控制面板

采用φ22圆孔安装, 改装方便。



使用远程I/O, 创建系统时大幅减少接线

支持欧洲标准Canopen. LT作为主站与Canopen从站设备通讯。



可连接多种工业设备

LT4000M 系列

DIO/AIO

内置 DIO:
最多 20 点输入
(包括 2 点高速输入),
最多 10 点输出 (包括 2 点脉冲 / PWM 输出)

内置 AIO:
最多 2 点输入, 最多 2 点输出,
最多 2 点温度输入

传感器、电机、指示灯、变频器、开关等.....

CANopen (主站)

支持 CANopen,
作主站用:
最多连接 63 个 CANopen
从站设备

Pro-face EX 模块 通用 CANopen 设备

以太网 串口

配置以太网接口和串口
(RS-232C / RS422 / RS485)

执行机构、机器人、变频器、电机、控制器、PLC 等.....

USB

Type-A 接口

EZ 系列 USB 设备

I/O 模块 (EX 模块 / CANopen 模块)

产品名称	全球代码	描述	LT-4301M	LT-4201M
8点输入模块	PFXZLTEUDDI8DT	8点NPN-PNP混合扩展模块*	○	○
8点继电器输出模块	PFXZLTEUDRA8RT	8点继电器输出/2个公共端扩展模块*	○	○
8点NPN输出模块	PFXZLTEUDDO8UT	8点NPN晶体管输出扩展模块*	○	○
8点PNP输出模块	PFXZLTEUDDO8TT	8点PNP晶体管输出扩展模块*	○	○
16点输入模块	PFXZLTEUDDI16DT	16点NPN-PNP混合扩展模块*	○	○
16点继电器输出模块	PFXZLTEUDRA16RT	16点继电器输出/2个公共端扩展模块*	○	○
16点NPN输出模块	PFXZLTEUDDO16UK	16点NPN晶体管输出扩展模块*	○	○
16点PNP输出模块	PFXZLTEUDDO16TK	16点PNP晶体管输出扩展模块*	○	○
4点输入/4点继电器输出模块	PFXZLTEUDDM8DRT	4点NPN-PNP输入/4点继电器输出/1个公共端混合I/O模块*	○	○
2路模拟输入模块	PFXZLTEUAMI2HT	2路模拟输入扩展模块*	○	○
热电偶(Pt100)输入/1路模拟输出模块	PFXZLTEUAIM3LT	2路温度输入/1路模拟输出扩展模块*	○	○
2路模拟输入/1路模拟输出模块	PFXZLTEUAMM3HT	2路模拟输入/1路模拟输出扩展模块*	○	○
1路模拟输入模块	PFXZLTEUAMO1HT	1路模拟输入扩展模块*	○	○
4路电压、电流、Pt100/Pt1000/Ni100/Ni1000输入模块	PFXZLTEUAMI4LT	4路模拟输入/温度输入扩展模块*	○	○
2路模块输出模块	PFXZLTEUAVO2HT	2路模拟输出扩展模块*	○	○
4路模拟输入/2路模拟输出模块	PFXZLTEUAMM6HT	4路模拟输入/2路模拟输出扩展模块*	○	○
8路温度Pt100/Pt1000输入模块	PFXZLTEUARI8LT	8路温度输入扩展模块*	○	○
16点输入/8点继电器输出模块	PFXZLTEUDDM24DRF	16点NPN-PNP输入/8点继电器输出扩展模块*	○	○
CANopen主站模块	PFXZC8EUC1	主站模块, 连接支持CANopen的从站模块	—	—
CANopen从站HTB模块	PFXHTB1C0DM9LP	支持CANopen的从站模块, 带有12点数字输入、6点继电器输出和2点PNP晶体管输出。最多可连接7个EX模块。	○	○

* LT4000M系列需用GP-Pro EX V3.5或以上版本。

模组 机型

LT-4301TM • 5.7"
LT-4201TM • 3.5"
主机模块



型号	PFXLM4301TADDK PFXLM4301TADDC	PFXLM4301TADAK PFXLM4301TADAC	PFXLM4201TADDK PFXLM4201TADDC	PFXLM4201TADAK PFXLM4201TADAC	PFXLM4B01DDK PFXLM4B01DDC	PFXLM4B01DAK PFXLM4B01DAC
机型类型	DIO机型		模拟机型		DIO机型	
输出类型	NPN输出	PNP输出	NPN输出	PNP输出	NPN输出	PNP输出
显示尺寸	5.7"				3.5"	
分辨率	320 x 240 像素 (QVGA)					
显示屏类型	TFT 真彩 LCD					
显示颜色	65,536色					
有效显示面积	W115.2 x H86.4 mm					
背光灯	白色LED, 不可更换, 可控制LED开/关、调整屏保激活时间					
亮度调节	可通过触摸面板或软件进行16级调节					
触摸面板类型	电阻式(模拟)					
触摸面板分辨率	1,024 x 1,024					
触摸面板寿命	1,000,000次以上					
语言文字	日语、ASCII、简体中文、繁体中文、韩语、俄语、泰语					
字符大小	标准字体: 8x8, 8x16, 16x16 和 32x32像素字体					
字体大小	宽度可扩展1-8倍, 高度可扩展1/2和1-8倍					
8 x 8 点	40字符 x 30行					
8 x 16 点	40字符 x 15行					
16 x 16 点	20字符 x 15行					
32 x 32 点	10字符 x 7行					

电气规格	
输入电压	24 Vdc
额定电压	20~28.8 Vdc
电压降	10ms以下
功耗	9-13W以下
瞬时电流	30 A以下
绝缘强度	500 Vdc小于1分钟
绝缘电阻	500 Vdc, 10 MΩ 以上

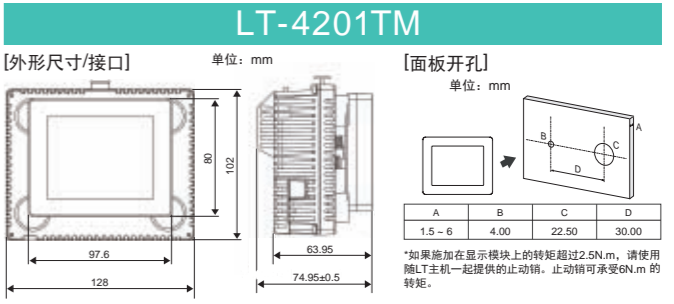
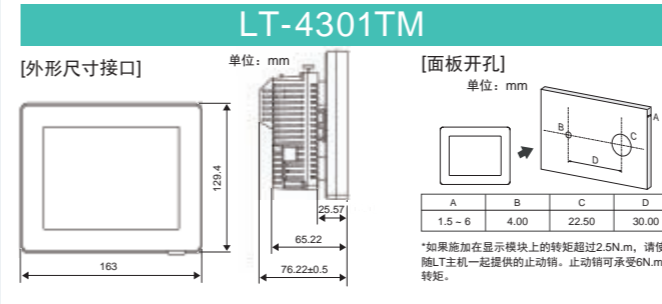
接口规格	
串口(COM1)	RS-232C/485, 异步传输, 数据长度: 7或8位, 校验: 无, 奇或偶, 停止位: 1或2位, 数据传输速率: 2,400 bps - 115.2 kbps, 接头: RJ45
USB(Type-A)接口	USB 2.0 (Type-A接头) x 1; 电源电压: 5Vdc ±5%; 输出电流: 500mA; 通讯距离: 5m
USB(Mini-B)接口	USB 2.0 (Mini-B) x 1, 最大传输距离: 5米
以太网口	符合IEEE802.3标准接口 x 1(接头类型: RJ45, 驱动程序: 10M半双工(自适应)/100M全双工(自适应), 电缆类型: 屏蔽, 自动交叉检测: 是,)
CANopen (主站)	CAN-Cia (ISO 11898-2:2002 Part 2), 接头: D-sub9(凸型)

控制器规格	
外接控制器数量	4
内置DIO	输入 20 或 12 输出 10 或 6
特殊DIO (共用)	输入 100kHz以下高速计数器(带同步输出), 脉冲捕捉输入 输出 —
特殊DIO (专用)	输入 50kHz以下脉冲输出, 65kHz以下PWM输出 输出 0 或 2
内置AIO	输入 0 或 4 输出 0 或 2

环境规格	
工作温度	水平安装: 0 ~ 50 °C 垂直安装: 0~40°C
存储温度	-20 ~ +60 °C
工作湿度	5~85%RH (无凝露, 湿球温度计温度: 39°C以下)
存储湿度	5~85%RH (无凝露, 湿球温度计温度: 39°C以下)
防尘	0.1mg/m³ 以下(绝缘级)
污染等级	2级污染
空气质量	无腐蚀性气体
气压(工作海拔)	800~1,114hPa (海拔2,000米以下)
抗振性能	符合IEC/EN61131-2标准 5-9Hz 单振幅: 3.5mm 9-150Hz恒定加速度: 9.8m/s² X、Y、Z轴各10次(100分钟)
抗冲击性能	IEC 61131-2 15gn 11ms
抗干扰性能	脉冲周期: 1μs; 上升时间: 1ns(通过噪声模拟器)
防静电性能	接触式放电: 6kV(符合IEC/EN61000-4-2, 3级标准)

存储器规格	
应用程序存储器	FLASH EPROM 16MB (包括逻辑程序区)
备份存储器	SRAM 128 KB (用可更换锂电池备份内存)
逻辑程序区	FLASH EPROM 132 KB (可容纳15,000步程序)
变量区	SRAM 64 KB (用可更换锂电池备份内存)
字体区	FLASH EPROM 8 MB

结构规格	
冷却方式	自然风冷
结构	IP20
重量	0.5 - 0.8kg以下



工业计算机/显示器: PS5000/PS4000/PE4000B/FP5000系列

(根据需求按单定制)



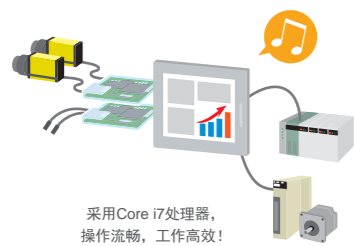
工业计算机坚固可靠、性能优越!

Pro-face于20年前发布首款工业计算机,多年来不断推陈出新,产品性能及可靠性达到行业内较高标准。根据应用不同,用户可从两大类别中进行选择。结合Pro-face软件,突破标准工业计算机的限制,实现更多功能。

高性能

与传统机型相比,PS5000系列性能提高280%。和追求高速处理的高端设备结合使用,更能体现其强大。

对于要求高性能和高精度的机器



采用Core i7处理器,操作流畅,工作高效!

PS5000是Microsoft Azure认证设备。关于支持的型号,请联系我们。

支持多种IoT应用软件

提供多种应用程序,轻松采集和利用不同来源的数据来实现更佳可视化效果。



Pro-face Remote HMI Server

PS5000系列

BLUE Open Studio

高速采集现场数据并加以显示和分析。



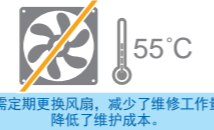
操作可靠

远程系统状态监控



CPU负载率,温度,内存,S.M.A.R.T.等。还可以用智能手机关机。

无风扇设计



无需定期更换风扇,减少了维修工作量,降低了维护成本。

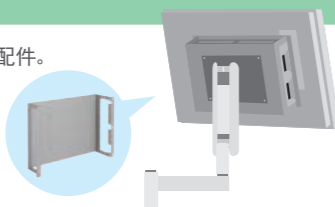
硬盘镜像



硬盘替换支持热插拔(当使用软件镜像时)

VISA 安装

提供支持VISA摇臂安装的配件。无需另行制作或购买外罩。



多种接口配件可供灵活选择

有多种接口配件可供选择:如以太网接口、DIO和串口等,可实现更多功能。



模组型

超薄型

箱式



Core i7机型 Celeron机型
22"宽屏 19"宽屏 15" 12"宽屏

箱式主机与15~22英寸超大显示屏任意组合,灵活改变功能和尺寸。



Core i3机型 Atom机型
19"宽屏 15"宽屏 10"宽屏

平板式机型,外观设计经过大幅优化,机身超薄,性能卓越,适合空间有限的设备。



Core i7机型 Celeron机型

箱式主机,适合无需操作和显示的场景。可在有需要时用Pro-face Remote HMI 实施监控。

定制机型

工业计算机采用按单定制(BTO)的供货方式,请根据需要选择机型和配置。有关符合国际安全标准的详情,请访问Pro-face网站。



PS5000

模组型

模组型是箱式主机和显示模块的组合,尺寸从12"到超大22"宽屏不等,用户可根据需要灵活选择功能和尺寸。

22"宽屏 19"宽屏 15"宽屏 12"宽屏
15" 12"
箱式主机



一般规格	PS-5900W	PS-5800W	PS-5700W	PS-5600W	PS-5700T	PS-5600T	PS-5000B
CPU	Core i7 1.7GHz / Celeron 1.6GHz						
显示屏尺寸	22"宽屏	19"宽屏	15"宽屏	12"宽屏	15"	12"	-
额定输入电压	100...240Vac / 24Vdc						
分辨率	1,920 x 1,080像素 (Full HD)	1,366 x 768像素 (FWXGA)	1,280 x 800像素 (WXGA)	1,024 x 768像素 (XGA)	1,920 x 1,080像素 (Full HD)		
触摸面板类型	电容式(5点同时触摸)				电阻屏(单点触摸)		
主内存	Core i7 Model: DDR3L(8GB / 16GB) Celeron Model: DDR3L(4GB / 8GB)						
支持的操作系统	Win7(64位) / Win8.1 Industry(64位) / Win10 IoT Enterprise(64位) / WES7(32/64位)						
主存储器	HDD(500GB / 1TB) / SSD(80GB / 180GB / 240GB) / CFast(32GB)						
串行ATA	HDD 或 SSD x 2, CFast x 1, mSATA x 1						
扩展槽	0/2 槽						
接口	RS-232C/422/485 x 1 以太网 x 2 USB(Type-A) x 4 显示器接口 x 1 内部扩展 x 2		RS-232C/422/485 x 1 以太网 x 2 USB(Type-A) x 5 显示器接口 x 1 内部扩展 x 2		RS-232C/422/485 x 1 以太网 x 2 USB(Type-A) x 4 显示器接口 x 2 内部扩展 x 2		
结构	IP66						

超薄型

在保证性能的前提下采用超薄机身设计,减少空间浪费,是狭小空间应用的理想选择。

19"宽屏 15"宽屏 10"宽屏



一般规格	PS-5811W	PS-5711W	PS-5701W	PS-5501W	PS-5821W (封闭式)
CPU	Core i3 1.7GHz		Atom 1.75GHz		Core i3 1.7GHz
显示屏尺寸	19"宽屏	15"宽屏		10"宽屏	19"宽屏
额定输入电压	100...240Vac / 24Vdc				
分辨率	1,366 x 768像素 (FWXGA)		1,280 x 800像素 (WXGA)		1,366 x 768像素 (FWXGA)
触摸面板类型	电容式(5点同时触摸)				
主内存	DDR3(8GB)		DDR3(4GB)		DDR3(8GB)
支持的操作系统	Win7(64位) / Win8.1 Industry(64位) / Win10 IoT Enterprise(64位) / WES7(32/64位)				
主存储器	HDD(500GB / 1TB) / SSD(80GB / 180GB / 240GB) / CFast(32GB)				HDD(500GB / 1TB) / SSD(80GB / 180GB / 240GB)
串行ATA	HDD / SS-D x 1 CFast x 1				
扩展槽	-				
接口	RS-232C/422/485 x 2, 以太网 x 2 USB(Type-A) x 2, HDMI x 1 扬声器输出 x 1 内部扩展 x 1		RS-232C x 1 以太网 x 2 USB(Type-A) x 2 内部扩展 x 1		RS-232C x 1 以太网 x 2 USB(Type-A) x 1 内部扩展 x 1
结构	IP66				

PS4000

一般规格	PS-4600	PS-4600背装机型
型号	PS-4600	PS-4600背装机型
显示尺寸	12"	
分辨率	1,024 x 768 像素(XGA)	
CPU	Intel® Core™ i3-3217UE 1.60 GHz 或 Intel® Celeron® M 827E 1.40 GHz	
支持操作系统	Windows 7、Embedded	
串行ATA	HDD、SSD或CFast卡可选	
风扇	提供无风扇机型	
以太网	2	
串口	2	
USB	5	4
CFast	1	
视频接口	DVI-Ix1	
扩展槽	PCI x1 或 x2 或无; PCIe x1或无	

PE4000B

一般规格	PE4000B N2600机型	PE4000B N270机型
型号	PE4000B N2600机型	PE4000B N270机型
CPU	Intel® Atom™ Dual Core N2600 1.6 GHz	Intel® Atom™ N270 1.6 GHz
支持操作系统	Windows® 2009、WES7	Windows® 2009
串行ATA	SSD或CFast卡可选	CF卡
风扇	仅提供无风扇机型	
以太网	3	1
串口	6	2
USB	5	2
CFast	1	
视频接口	RGBx1, HDMI x 1	RGBx1
扩展槽	PCIe	

FP5000 工业显示器

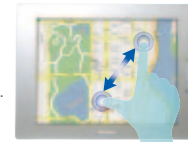
一般规格	FP-5700TPD	FP-5600TPD
型号	FP-5700TPD	FP-5600TPD
显示尺寸	15"	12"
分辨率	1,024 x 768 像素(XGA)	
触摸面板类型	电阻式(模拟,多点触摸)	
USB	3	
视频接口	DVI-Ix1	

诠释最新的操作概念

支持最新的多点触摸操作方式

支持最新的手势操作,用户指导更加直观,能有效减少误操作。采用久经验证的电阻式触摸技术,不用担心带手套操作和安装环境的问题。

滚动 滑动 双指缩放 两点触摸 等...



多功能数据采集器 数据采集设备

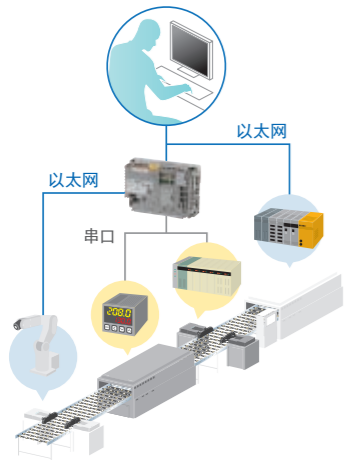


迈向IoT

连接PLC等多种设备，实施数据采集。

集中来自不同设备的数据

统一多种协议，高效采集数据。



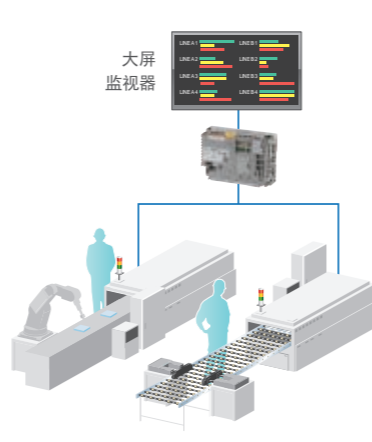
利用平板电脑按需响应

适时适地查看设备状态。

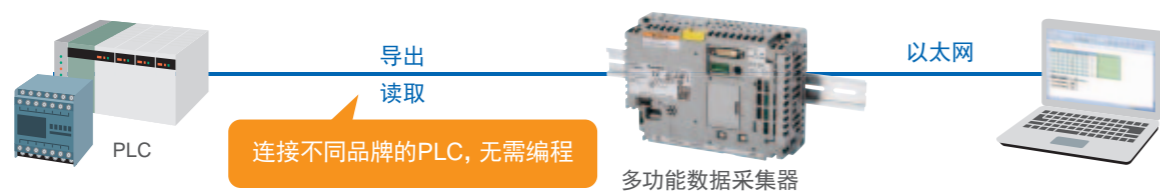


安灯系统人机界面 (大屏监视器)

共享生产状态，优化工作流程。



通过网络或USB存储器轻松采集 PLC数据



连接不同品牌的PLC，无需编程

	SP5000 (开放型主机模块)	SP5000 (增强型主机模块)	LT4000M	GP4000M
基础模块	PFXSP5B41	PFXSP5B10	PFXLM4B01DAC PFXLM4B01DAK PFXLM4B01DDC PFXLM4B01DDK	PFXGM4B01D
适配器	PFXZCDADEXP1		PFXZXMADSA1	

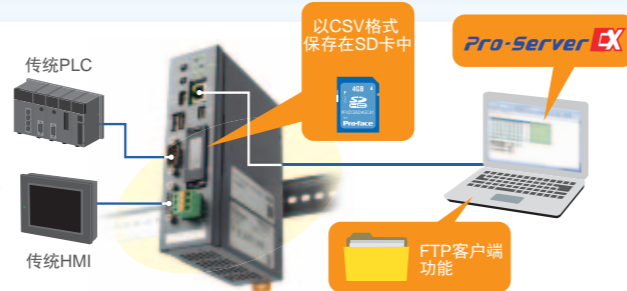
现有FANUC限定机型(型号:PFXLM4B01DAKFF)。可从旧机器的CNC上采集数据。

NEW

数据采集设备 GP-4G01

Pro-face IoT网关

即使串行通讯接口被占用，也能通过该网关的中继作用而采集数据。无需更改人机界面或PLC的程序，在保证旧设备正常通讯的同时实现数据采集。



以CSV格式保存在SD卡中

Pro-Server

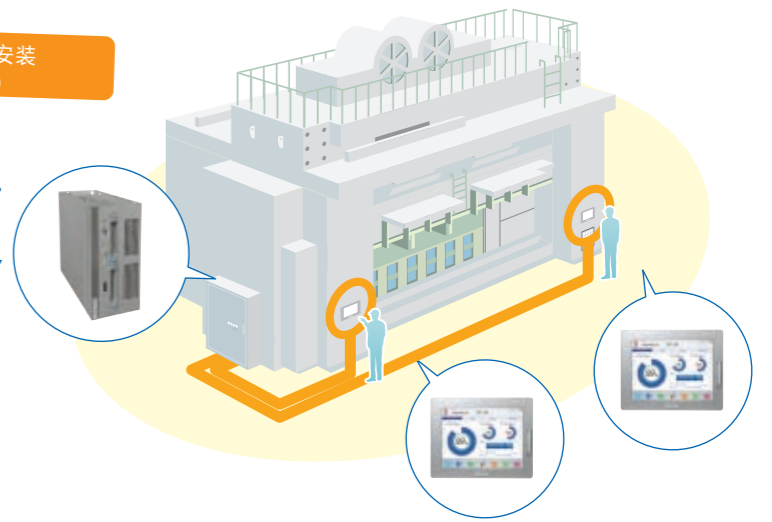
FTP客户端功能

多地点查看

与箱式主机分离安装
(5 m, 100 m)

人机界面、工业计算机 和个人计算机的显示画面 可以按工业自动化的规格 加以扩展

提供DVI-D/DP/以太网3种类型的接口连接工业级嵌入式显示器。支持VESA安装及符合多项国际标准。



工业显示器 FP5000 系列

工业平板显示器，具有极强的环境耐受力，支持多点触摸及带手套操作。

- 可替换FP3000系列
- 自适应功能
- 支持Windows XP

智能人机界面 SP5000 多路显示适配器

适用于SP5000系列的扩展单元，用于将SP5000系列显示模块用作以太网平板显示器。

- 使用一根网线，最大长度为100m。
- 支持复制模式、扩展模式及触摸独占控制

工业计算机 PS5000 DP适配器

适用于PS5000系列的扩展单元，用于在PS5000主机上扩展一台高品质，玻璃表面的显示模块。

- 产品系列中最大屏幕为22"宽屏
- 全高清TFT显示器(1,920 x 1,080像素)



	FP-5700TPD	FP-5600TPD
型号	PFXFP5700TPD	PFXFP5600TPD
显示屏尺寸	15"	12"

	多路显示适配器
型号	PFXZCDADEXR1

	DP适配器
型号	PFXZPPDADDP2

	FP5000系列	SP5000系列显示模块 + 多路显示适配器	PS5000系列显示模块 + DP适配器
触摸面板类型	电阻式(模拟)	电容式(5点同时触摸)	电阻式(模拟)
尺寸	15" / 12"	19"宽屏 / 15"宽屏	22"宽屏 / 19"宽屏 / 15"宽屏 / 12"宽屏
主机	PS5000 / PS4600 / PE4000B / SP5000开放型主机模块(SP-5B41) / 通用PC	SP5000开放型主机模块(SP-5B41) / PS5000 / PS4600 / PE4000B / 通用PC	PS5000 / 通用PC
操作系统	WinXP (32位), WES2009 Win7 (32/64位), WES7 Win8 (32/64位) Win8.1 Industry (64位)	Win7 (32/64位), WES7 (64位) Win8 (32/64位) Win8.1 Industry (64位)	Windows10 IoT Enterprise 2016 LTSC (64位) Win7 (32/64 bit), WES7 (64位) Win8.1 Industry (64位)
视频接口	DVI-D	以太网	DP接口
触摸信号接口	USB (Type-B)		USB (Type-B)
扩展距离	5m	100m	5m
额定输入电压	12...24Vdc	12...24Vdc	100...240Vac (可选) / 24Vdc
环境温度	0...60°C	0...60°C	0...55°C

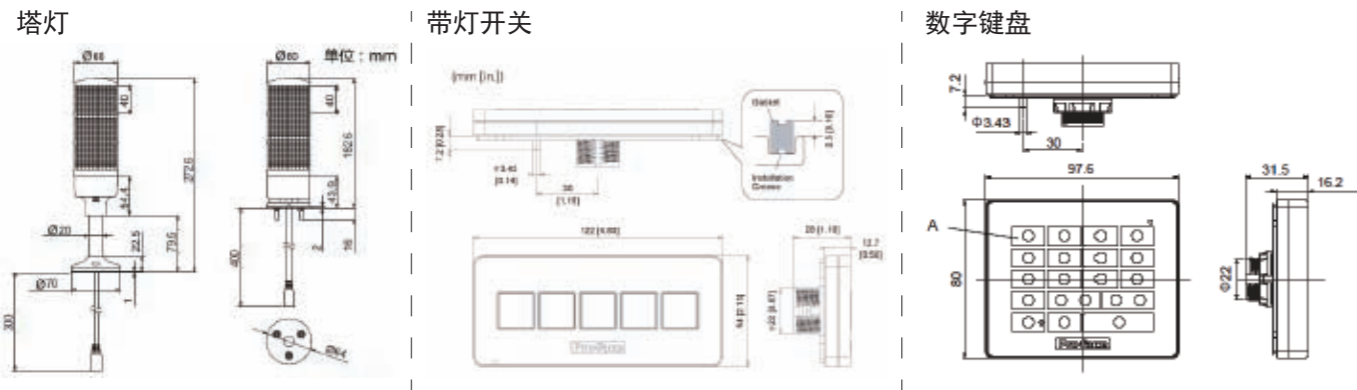
USB解决方案EZ系列

EZ系列

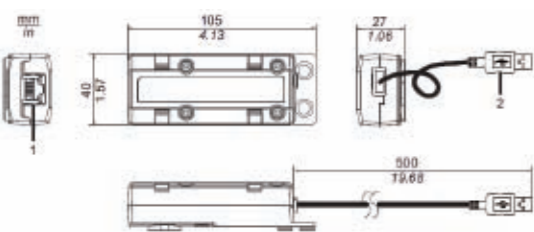
塔灯
带灯开关
数字键盘
USB/以太网转换器

			
产品名称 带底座塔灯 不带底座塔灯	产品名称 带灯开关	产品名称 数字键盘	产品名称 USB/以太网转换器
产品型号 PFXZCETWHA1 PFXZCETWW1	产品型号 PFXZCCEUSG1	产品型号 PFXZCCEUKB1	产品型号 PFXZCCEUUE1
灯段 3段	开关数量 5个开关(带LED灯)	输入电压 5Vdc(USB接口供电)	支持的软件 GP-Pro EX V4.08及以上版本
颜色 红/绿/蓝/黄	开关寿命 每个开关可按压100万次以上	功耗 0.75W以下	以太网接口 Modular Jack (RJ-45), IEEE802.3/IEEE802.3u, 10BASE-T/100BASE-TX
发亮模式 灭/亮/闪烁(高速)/闪烁(低速)	LED颜色 红、绿、黄、蓝、白、橙	工作温度 0~55°C	USB接口 Type-A (凸型)、USB 2.0(480Mbps)
蜂鸣器 4种声音	插入式标签 可打印和可替换插入式标签	存储温度 -20~60°C	输入电压 5Vdc (USB接口供电)
蜂鸣音量 高/中/低	输入电压 5Vdc(USB接口供电)	输入电压 5Vdc(USB接口供电)	额定电压 4.75 ~ 5.25Vdc
蜂鸣音调 高/低	功耗 2.0W以下	功耗 0.75W以下	功耗 0.63W以下
声音强度 85dB 82dB	工作温度 0~55°C	工作温度 0~55°C	工作温度 0~55°C
接口 USB 2.0(Mini-B)	存储温度 -25~70°C	存储温度 -20~60°C	存储温度 -20~60°C
电压 DC 5V(USB接口供电)	工作和存储湿度 10~90%RH(无凝露)	工作和存储湿度 10~90%RH(无凝露)	工作和存储湿度 10~90%RH(无凝露)
功耗 2W	污染等级 2级污染	防尘 0.1mg/m³以下(绝缘级)	防尘 0.1 mg/m³ 以下(绝缘级)
工作温度 0~55°C	空气质量 无腐蚀性气体	污染等级 2级污染	污染等级 2级污染
工作湿度 35~85%RH(无凝露)	接头类型 USB Type-B (凸型), USB 2.0高速	空气质量 无腐蚀性气体	工作海拔 800 ~ 1,114 hPa (海拔2,000m以下)
空气质量 无腐蚀性气体	USB电缆长度 1米(可拆卸)	接头类型 USB Type Mini-B (凸型), USB 2.0高速	抗冲击性能 符合IEC/EN 61131-2标准 (147m/s², X、Y、Z轴各3次)
存储温度 -35~70°C	外形尺寸 W122 x H54 x D28 mm	外形尺寸 W97.6 x H80.0 x D31.5 mm	外形尺寸 W105 x H40 x D27 mm
防护等级 IP54	防护等级 IP65(前面板)/IP20(背板)	防护等级 相当于IP65 UL50E TYPE 4X(仅用于室内)	电缆长度 0.5m (包括接头)
重量 0.3kg	重量 110g以下	重量 150g以下	重量 100g以下

外形尺寸



USB/以太网转换器



轻松连接多种USB设备



NEW 即将发布

软件: 新概念画面和逻辑编程软件



一专多能



全新设计方式有效减少画面开发时间。



内置多种控制器/PLC驱动程序。



操作直观, 界面丰富, 表现力强。



高效利用机器信息。

可视化操作

响应式设计 缩小画面显示重要信息, 放大画面查看局部细节。



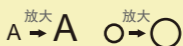
操作方式与智能手机类似 用熟悉的手势操作方式来操作画面, 轻松获取所有必要信息。



显示详细信息只需一步操作 更少点击, 更多信息。



字符经抗锯齿处理, 放大后边缘部分仍然能保持平滑。



数据访问和连接



最多可同时连接10个驱动程序
*GP4000: 4; GP4100彩色机型: 2

绘图

轻松创建手势操作画面 只需将目标对象拖放到画面。



高效更改版面设计 采用网格版面自动调整部件对象的大小和位置, 版面更改更加高效。



轻松设置导航

使用导航功能, 无需额外创建画面切换开关。



型号	描述
PFXBLPCZLSPM30	BLUE Professional (DVD)
PFXBLPCZLSPM30	BLUE Professional 组授权 (3个授权/授权码)
PFXBLPCZLTPM30	BLUE Professional 组授权 (10个授权/授权码)

型号	描述
PFXBLECZLSPM30	BLUE Express (DVD) *仅适用于GP4100彩色机型
PFXBLRCZLSPM30	BLUE Runtime *适用于Windows PC

支持的机型	支持的机型
■ SP5000	■ GP4000
■ GP4000	■ GP4100 彩色机型
■ GP4100 彩色机型	■ Pro-face IPC, PC/AT

有些机型不支持。
详情请访问Pro-face技术支持网站。



连接性

多种OPC接口, 如OPC UA/DA
Active X和.Net控件
240多种PLC及其他设备的通讯驱动程序



移动性

仅用一个浏览器就能在任何地点访问系统



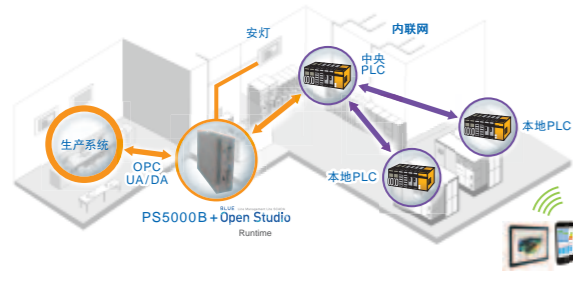
可靠性

利用其内置功能, 用户可以开发符合
21 CFR part11法规的应用程序

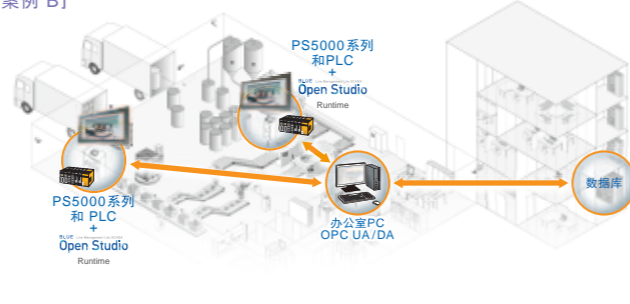


IoT 平台 - Runtime接口

[案例 A]



[案例 B]



软件授权产品系列

产品名称	授权数量	Tag数量	型号	介质
BOS监控级开发版软件光盘	1	64,000	PFXBOS*T64K*V80	DVD/纸质标签
BOS生产线管理加强级开发版软件光盘	1	32,000	PFXBOS*T32K*V80	DVD/纸质标签
BOS生产线管理级开发版软件光盘	1	4,000	PFXBOS*T4K*V80	DVD/纸质标签
BOS机器控制级开发版软件光盘	1	1,500	PFXBOS*T1K*V80	DVD/纸质标签
BOS移动访问软件授权	8	-	PFXBOSMA8LV80	纸质标签
	4	-	PFXBOSMA4LV80	
BOS安全查看器软件授权	4	-	PFXBOSSV4LV80	纸质标签
BOS USB硬密钥	-	-	PFXBOSUSBL	USB
PanelBuilder导入向导	1	-	PFXBOSPBTk	纸质标签
PanelBuilderMate导入向导	1	-	PFXBOSPMtk	纸质标签
FactoryTalk导入向导	1	-	PFXBOSPttk	纸质标签

*1 运行版仅适用于PS5000/SP5000开放型主机模块。



支持人机界面画面创建和逻辑编程。

功能强大多样, 编程简便灵活, 兼顾传统应用, 减少开发时间。

直接连接多种设备

支持驱动程序的数量在业内首屈一指, 提供多种示例部件, 能与不同厂家的设备连接通讯。

Pro-face产品可直接连接多种设备



利用现有资源



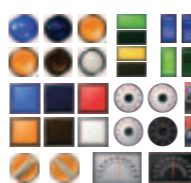
画面创建和逻辑编程可用一个软件完成

控制器地址在软件中可拖放使用, 操作方便, 减少了开发时间。



轻松创建精美画面

采用高度仿真的开关、指示灯等部件, 直观查看画面上的所有信息。



使用图像字体可获得更多外观效果。



而且...

以太网多重连接

多台人机界面可通过以太网轻松添加或连接到一台控制器, 还可以以后逐台添加。

支持FTP客户端

人机界面采集的数据可以以CSV格式保存到FTP服务器上。

Windows系统人机界面软件 WinGP

WinGP是IPC的Runtime引擎, 利用WinGP软件, 可以在PC上使用由GP-Pro EX创建的Pro-face人机界面画面。

与控制设备流畅通讯

与PLC、温控器等通讯, 无需开发驱动程序。

使用专用API连接用户数据库

通过用户应用程序, 可修改WinGP的设置, 也可以读/写外接控制器的寄存器地址。

无需另外编制画面



型号	描述
PFXEXEDV**	人机界面画面和逻辑编程软件 (DVD)
PFXEXEDLS**	1个授权
PFXEXGRPLS**10	10个授权
PFXEXGRPLS**25	25个授权
PFXEXGRPLS**50	50个授权
EX-WINGP-IPC	WinGP软件授权, 仅支持Pro-face IPC机型 (授权码)
EX-WINGP-PCAT	在电脑上使用WinGP所需要的USB加密狗模块, 适用于非Pro-face品牌的IPC或商用机型 (授权码)

**** 因软件版本而异。

软件:远程监控软件



多种远程监控软件适合不同用户需求。

及时、准确、有效地传递信息，为您打造“智能工厂”。实施远程机器监控，在生产现场和办公室之间传输工作指令，提高工作效率。



Pro-face Remote HMI

适合于移动终端的应用程序，可实现在平板电脑和智能手机上操作与现场人机界面相同的画面。在考虑移动终端操作特点的基础上，实现了安全性和功能性。

- 支持同步和异步模式
- 触摸独占控制及连接状态下进行密码设置
- 从多台移动终端同时访问
- 在移动终端上最多可注册100台人机界面
- 已注册人机界面显示报警通知

在中断运行的情况下确认画面

中央监控

支持的操作系统: Android OS, iOS (iPhone, iPad, iPad touch) | 从App商店下载 (购买)

Pro-face Remote HMI Server

在Windows设备上安装 Pro-face Remote HMI Server，用户通过Pro-face Remote HMI，不仅能监控人机界面画面，还能查看和操作Excel和PDF文件。

可以根据用户设定移动设备上显示的画面!
[全屏] [应用程序]
[画面和应用程序的指定区域]



型号	描述
PFEXRHLS	远程监控软件，除监控Pro-face人机界面画面外，还可查看Excel或PDF等Windows应用程序。
支持的型号(监控)	SP5000 开放型主机模块 PS5000 PS4000 PE4000B PC / AT 兼容机

* 适用于PC / AT的WinGP (EX - WINGP - PCAT) 需单独购买。



Pro-face Remote HMI Windows系统客户端

继Pro-face Remote HMI安卓版和iOS版之后，Pro-face 又推出该应用程序的Windows版本。在继承原有功能的基础上，又新增了其他更为强大的功能。

同步模式

对现场设备实施远程实时监控

从办公室发出精确指令

异步模式

显示的画面不同于远程画面，操作人员可执行参数修改。

可在不中止运行的情况下执行修改

最多可同时显示6个人机界面画面

自由改变画面尺寸不受原画面分辨率的影响



型号	描述
PFEXRHCLS	1 个授权 远监控软件，用于从桌面PC
PFEXRHCLS10	10 个授权 远程监控Pro-face 人机界面
PFEXRHCLS30	30 个授权 (授权码)
支持的机型(监控)	SP5000 GP4000 LT4000M *仅带有以太网接口的机型 (GP-4104除外)
支持的机型(授权)	Pro-face IoT网关 多功能数据采集器 PS5000* PS4000* PE4000B*

* Pro-face Remote HMI Server 需要单独购买。



远程人机界面监控软件 GP-Viewer EX

在个人计算机上远程实时监控生产现场的人机界面画面，对通讯不会造成任何影响。

- 支持同步和异步模式。
- 最多可从3台PC上同时访问一台人机界面。
- 最多可同时显示4个人机界面画面。
- 由于通讯数据流量显著降低，还可以通过3G/4G线路实施远程监控。

型号	描述
EX-VIEWER-LICENSE	1 个授权
EX-VIEWER-LICENSE-10	10 个授权
EX-VIEWER-LICENSE-30	30 个授权
支持的机型(客户)	SP5000 GP4000 GP3000 LT4000M *仅带有以太网接口的机型 (GP-4104除外)
支持的机型(授权)	LT3000 PS5000 PS4000 PE4000B Pro-face IoT网关 多功能数据采集器

软件:以太网数据采集软件 Pro-Server EX

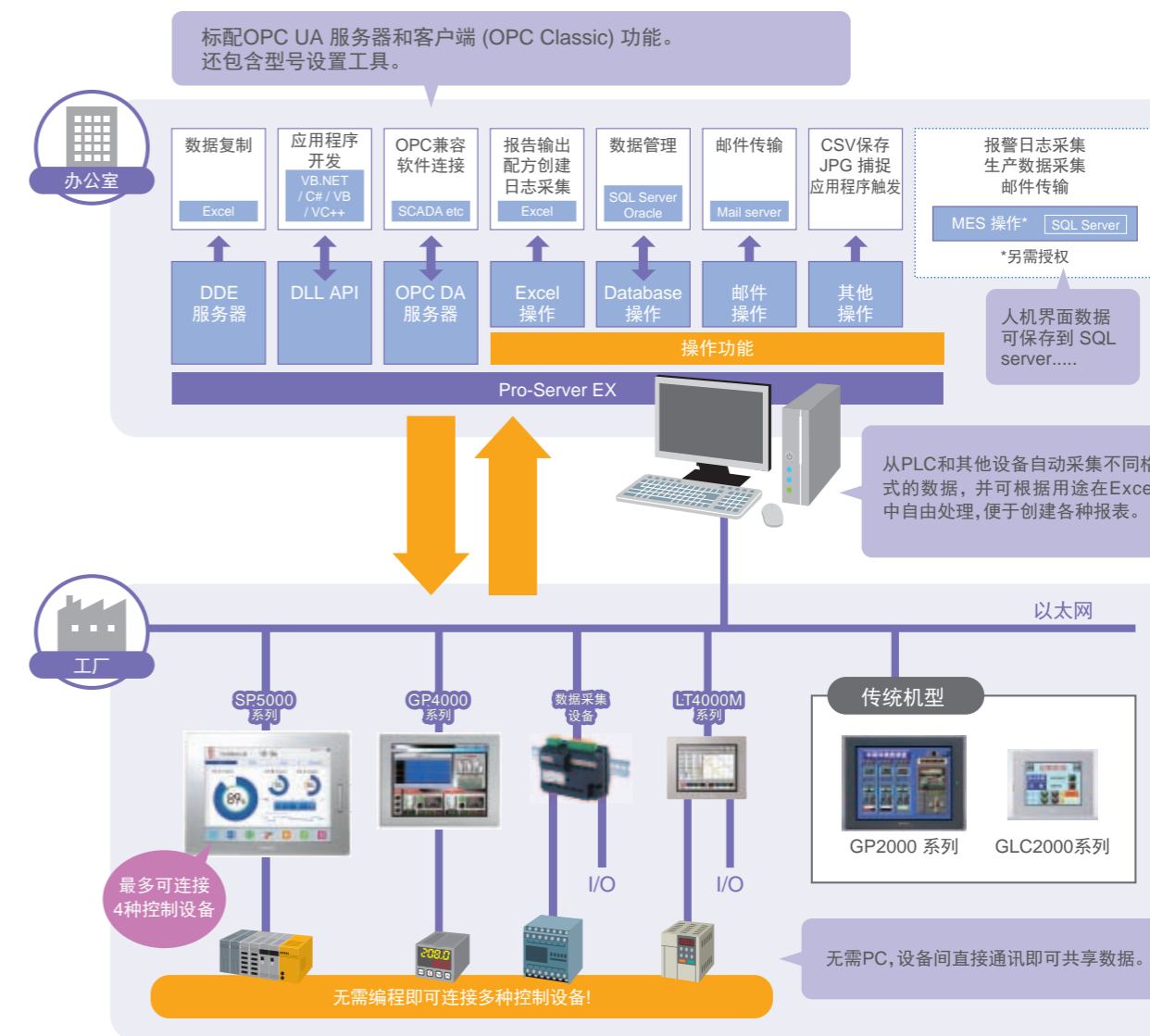


轻松组建网络，加强办公室和生产现场之间的通讯。

实现生产现场数据的实时可视化和分析。执行远程机器监控，在办公室和生产现场之间传送工作指令，提高工作效率。

对整个生产现场组网，无需编程即可广泛采集数据

准确采集、分析和利用所有数据，有效改善工作流程。



型号	描述
PFEXSDV**	以太网数据采集软件 (DVD)
EX-SED-LICENSE	授权 Pro-Server EX 开发版授权 (授权码)
EX-SRT-LICENSE	授权 Pro-Server EX 运行版授权 (授权码)
EX-MES-LICENSE-V**	授权 允许 Pro-Server EX 访问数据库的授权 (授权码)

**因软件版本而异。

支持的机型(客户)	SP5000 GP4000 GP3000 *仅带有以太网接口的机型 (GP-4104除外)	支持的机型(授权)	LT3000 PS5000 PS4000 PE4000B Pro-face IoT网关	带有以太网接口的旧机型	GP2000系列 GLC2000系列 GP77R 系列 IT2400系列 工业网关
-----------	--------------------------------------------------	-----------	------------------------------------------------	-------------	-------------------------------------------------